



Atika



VALENTINI

Muebles de alta calidad. _____

Tel. 928 24 32 85 - www.mueblesvalentini.com

ATIKA

ATIKA redefine la palabra ergonomía con las máximas prestaciones del mercado: respaldo y brazos regulables en altura y profundidad, sistema lumbar, malla ultra resistente y transpirable y un diseño único.





ATIKA



ATIKA MALLA



Silla alta malla sin brazos | S0000-12bb-xyxy

Referencia	Base	Respaldo malla	Ruedas	Mecanismo
S2711*	nylon negro	regulable	nylon/goma	sincro
S2710	nylon negro	regulable	nylon/goma	sincro desplazador
S2705	aluminio pulido	regulable	romo/goma	sincro
S2704	aluminio pulido	regulable	romo/goma	sincro desplazador

*Para esta referencia en cualquiera de sus acabados (ver páginas de tejidos disponibles), DILE se compromete a la fabricación en un plazo máximo de 8 días. Transcurridas las 24 horas no se admitirá modificación alguna ni anulación del pedido.

Unidades: 1 / Tela cliente 60 cm / Peso: 20 Kg / Volumen: 0,17 m³



Silla alta malla 24H* sin brazos | S0000-12bb-xyxy

Referencia	Base	Respaldo malla	Ruedas Huecas EMILSIDER	Mecanismo
S2731	nylon negro	regulable	hueca/goma	sincro
S2730	nylon negro	regulable	hueca/goma	sincro desplazador
S2725	aluminio pulido	regulable	hueca/goma	sincro
S2724	aluminio pulido	regulable	hueca/goma	sincro desplazador

(Incluye ruedas huecas EMILSIDER y columna de gas STABILUS) Unidades: 1 / Tela cliente 60 cm / Peso: 20 Kg / Volumen: 0,17 m³



Confidente respaldo malla | S0000-12bb-xyxy

Referencia	Base	Brazos
S2732	4 patas negro	
S2733	4 patas blanco	
S2734	4 patas cromo	
S2735	4 patas negro brazos	estructural
S2736	4 patas blanco brazos	estructural
S2737	4 patas cromo brazos	estructural

Unidades: 1 / Tela cliente 60 cm / Peso: 18 Kg / Volumen: 0,25 m³

Brazos opcionales

Referencia	BR01	BR02	BR03	BR04	BR06	BR09*	BR10 *
Características	Fijo	regulable altura	3D multiposición	4D	regulable altura	4D	2D



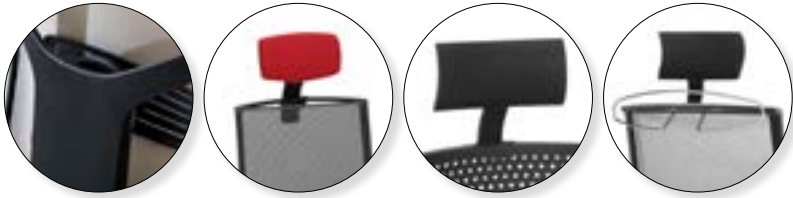
*El modelo 24H sólo puede montar los brazos BR09 y BR10



ATIKA

ATIKA MALLA

ATIKA



Accesorios

Referencia	Características
S2715 (A)	cabecero regulable tapizado
S2716 (B)	cabecero fijo poliuretano
S2200 (C)	perchero cromado
S9213 (D)	soporte lumbar regulable
K9202 (E)	Kit conversión taburete nylon sin ruedas
K9203 (E)	Kit conversión taburete nylon con tapones
K9210 (E)	Kit conversión taburete aluminio con tapones
K9211 (E)	Kit conversión taburete aluminio sin ruedas

(A)/(B) El cabecero debe ir acompañado de la silla, no se vende suelto.

(A) El cabecero ha de ir con el mismo tapizado que el asiento.

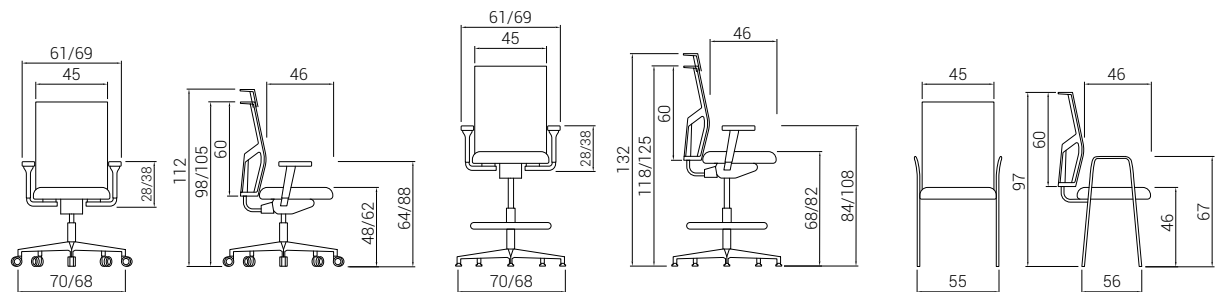
(C) Sólo se puede acoplar a la versión Atika con cabecero.

(D) El soporte lumbar regulable debe ir acompañado de la silla, no se vende suelto.

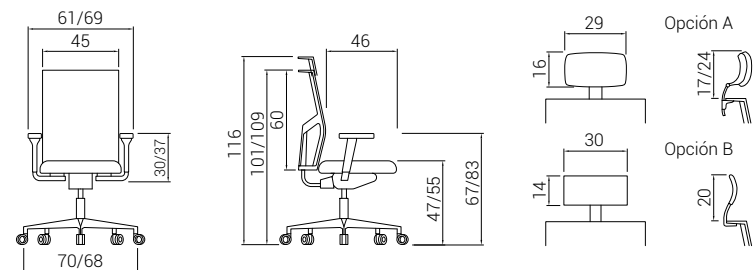
(E) Incluye aro, resorte gas alto, tapones o sin ruedas (dependiendo referencia seleccionada). El PVP del Kit se suma al precio de la referencia seleccionada. No aplicable para Atika 24H.



COTAS



color respaldo malla (xx)	
01	blanco
02	negro
06	naranja
20	verde
22	gris
26	marrón
27	azul



Atika 24H

CERTIFICADOS Y NORMATIVAS

UNE EN 1335:2001 partes 1, 2 y 3

BS 5459-2:2000 +A2:2008 (Atika 24H)

ATIKA TAPIZADA



Silla alta tapizada sin brazos | S0000-01bb-xyy

Referencia	Base	Respaldo tapizado	Ruedas	Mecanismo
S2200	nylon negro	regulable	nylon/goma	sincro
S2201	nylon negro	regulable	nylon/goma	sincro desplazador
S2206	aluminio pulido	regulable	romo/goma	sincro
S2207	aluminio pulido	regulable	romo/goma	sincro desplazador

Unidades: 1 / Tela cliente 80 cm / Peso: 20 Kg / Volumen: 0,17 m³

Silla alta tapizada sin brazos | S0000-01bb-xyy

Referencia	Base	Respaldo tapizado	Ruedas Huecas EMILSIDER	Mecanismo
S2215	nylon negro	regulable	hueca/goma	sincro
S2216	nylon negro	regulable	hueca/goma	sincro desplazador
S2221	aluminio pulido	regulable	hueca/goma	sincro
S2222	aluminio pulido	regulable	hueca/goma	sincro desplazador

(Incluye ruedas huecas EMILSIDER y columna de gas STABILUS) Unidades: 1 / Tela cliente 80 cm / Peso: 20 Kg / Volumen: 0,17 m³



Confidente respaldo tapizado | S0000-01bb-xyy

Referencia	Base	Brazos
S2233	4 patas negro	
S2234	4 patas blanco	
S2235	4 patas cromo	
S2236	4 patas negro brazos	estructural
S2237	4 patas blanco brazos	estructural
S2238	4 patas cromo brazos	estructural

Unidades: 1 / Tela cliente 80 cm / Peso: 18 Kg / Volumen: 0,25 m³

Brazos opcionales

Referencia	BR01	BR02	BR03	BR04	BR06	BR09	BR10
Características	Fijo	regulable altura	3D multiposición	4D	regulable altura	4D	2D



ATIKA

ATIKA TAPIZADA

ATIKA



Accesorios

Referencia	Características
S2715 (A)	cabecero regulable tapizado
S2716 (B)	cabecero fijo poliuretano
S2200 (C)	perchero cromado
S9213 (D)	soporte lumbar regulable
K9202 (E)	Kit conversión taburete nylon sin ruedas
K9203 (E)	Kit conversión taburete nylon con tapones
K9210 (E)	Kit conversión taburete aluminio con tapones
K9211 (E)	Kit conversión taburete aluminio sin ruedas

(A)/(B) El cabecero debe ir acompañado de la silla, no se vende suelto.

(A) El cabecero ha de ir con el mismo tapizado que el asiento.

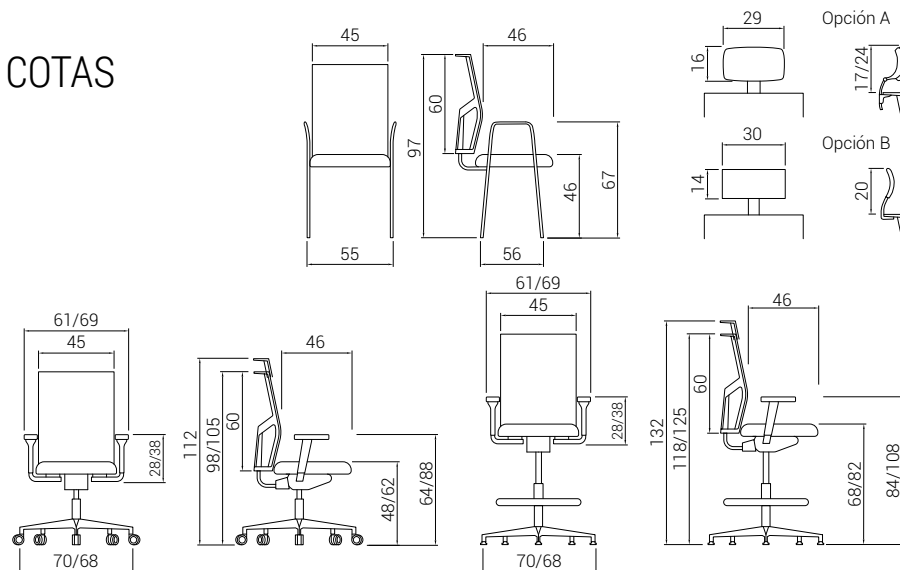
(C) Sólo se puede acoplar a la versión Atika con cabecero.

(D) El soporte lumbar regulable debe ir acompañado de la silla, no se vende suelto.

(E) Incluye aro, resorte gas alto, tapones o sin ruedas (dependiendo referencia seleccionada). El PVP del Kit se suma al precio de la referencia seleccionada. No aplicable para Atika 24H.

color respaldo (xx)	
B01	negro
B02	rojo
B03	azul
B04	verde
B05	arena

COTAS



ATIKA PURE



Silla alta Pure sin brazos | S0000-06bb-xyyy

Referencia	Base	Respaldo poliamida	Ruedas	Mecanismo
S2781	nylon negro	regulable	nylon/goma	sincro
S2780	nylon negro	regulable	nylon/goma	sincro desplazador
S2775	aluminio pulido	regulable	romo/goma	sincro
S2774	aluminio pulido	regulable	romo/goma	sincro desplazador

Unidades: 1 / Tela cliente 60 cm / Peso: 20 Kg / Volumen: 0,17 m³

Silla alta Pure sin brazos | S0000-06bb-xyyy

Referencia	Base	Respaldo poliamida	Ruedas Huecas EMILSIDER	Mecanismo
S2796	nylon negro	regulable	hueca/goma	sincro
S2795	nylon negro	regulable	hueca/goma	sincro desplazador
S2790	aluminio pulido	regulable	hueca/goma	sincro
S2789	aluminio pulido	regulable	hueca/goma	sincro desplazador

(Incluye ruedas huecas EMILSIDER y columna de gas STABILUS) Unidades: 1 / Tela cliente 60 cm / Peso: 20 Kg / Volumen: 0,17 m³



Confidente respaldo tapizado | S0000-06bb-xyyy

Referencia	Base	Brazos
S2227	4 patas negro	
S2228	4 patas blanco	
S2229	4 patas cromo	
S2230	4 patas negro brazos	estructural
S2231	4 patas blanco brazos	estructural
S2232	4 patas cromo brazos	estructural

Unidades: 1 / Tela cliente 60 cm / Peso: 18 Kg / Volumen: 0,25 m³

Brazos opcionales

Referencia	BR01	BR02	BR03	BR04	BR06	BR09	BR10
Características	Fijo	regulable altura	3D multiposición	4D	regulable altura	4D	2D



ATIKA