

IDEA+  
01

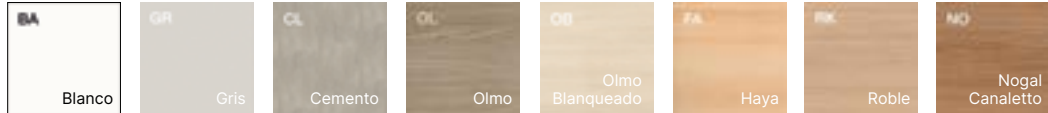
design office



**SOBRES**

Sobre en tablero de aglomerado recubierto por melamina antireflejos, antiarañazos y de fácil limpieza, de 30 mm de espesor, canteado en los 4 lados con ABS antigolpes de 2 mm, acabado a juego. Densidad del panel: 670/730 kg/m<sup>3</sup>

Acabados:



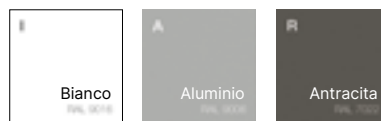
**ESTRUCTURA**



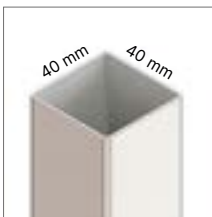
01

Patas y viguetas en tubo y chapa de acero barnizado epoxi. Faldones en chapa doblada de acero de 1 mm de espesor, con agujeros decorativos cuadrados, barnizado epoxi.

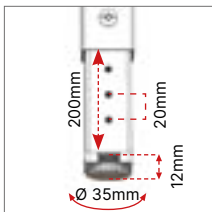
Acabados:



Vigueta solo en acabado aluminizado.

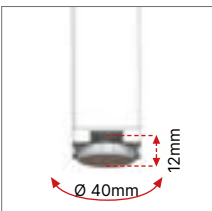


Pata 01 en tubo de acero de espesor 1,5mm y de sección 40×40mm con escuadras laterales en chapa de acero doblada de espesor 3 mm.



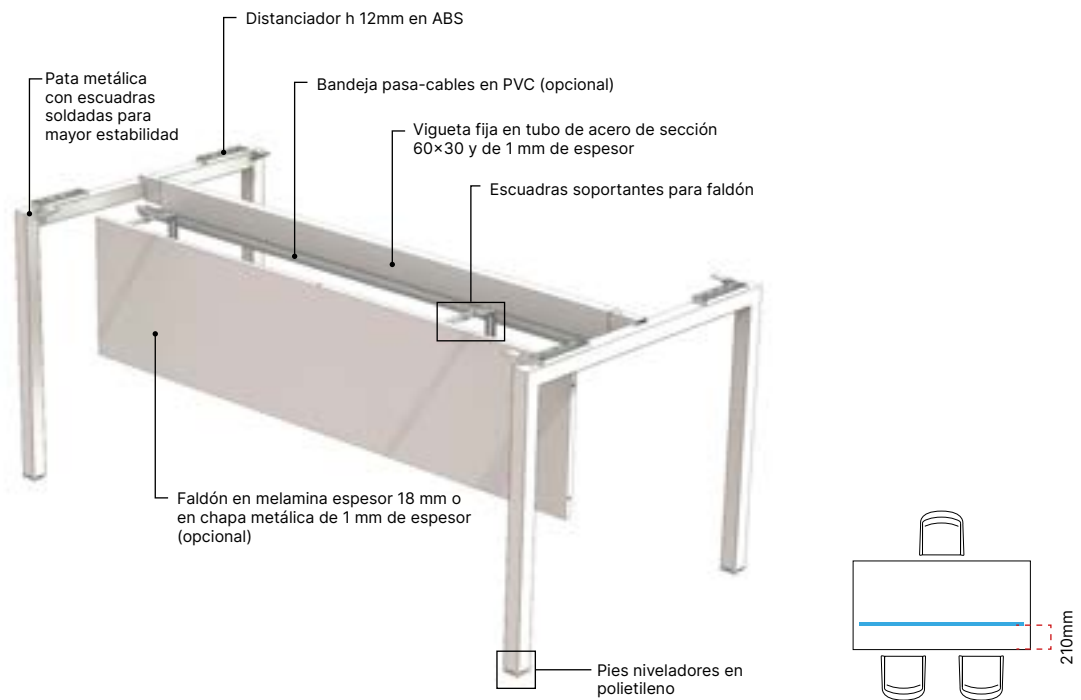
(OPCIONAL)

Pata regulable en altura con mecanismo de tornillos. Altura mínima mesa 650mm, altura máxima mesa 850 mm, con paso cada 20 mm.

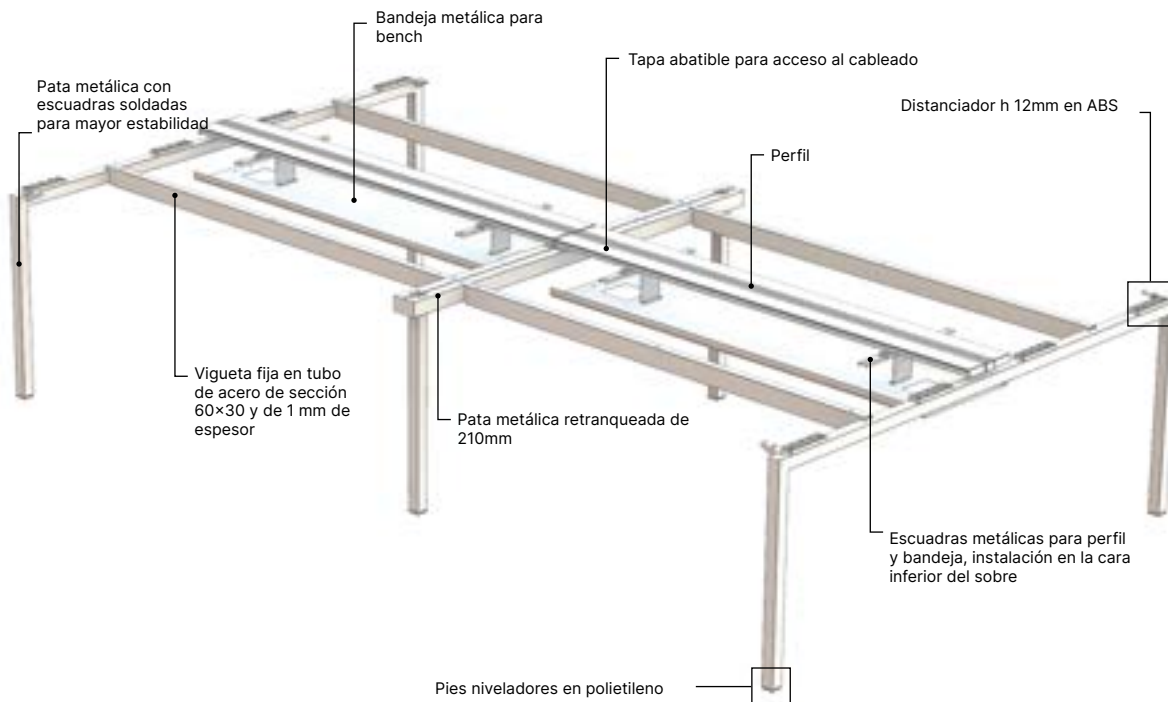


Puntera con pies niveladores en polietileno, diámetro 40 mm, ajuste 0-12 mm.

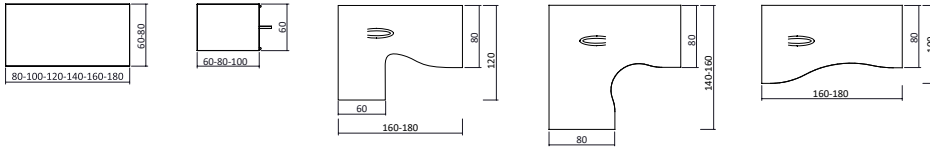
MESA 01



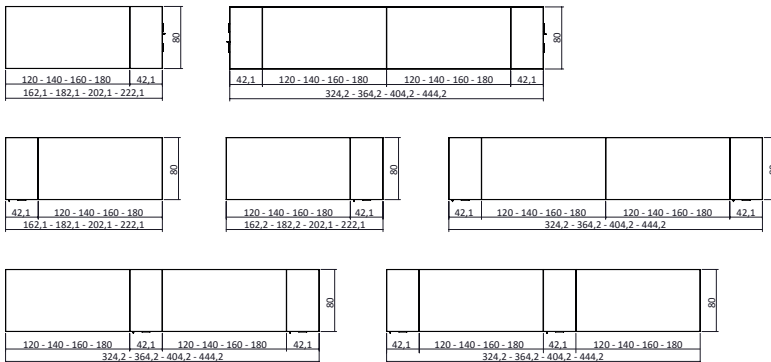
BENCH 01



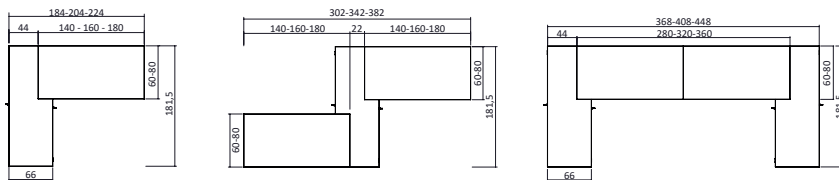
**MESAS INDIVIDUALES**



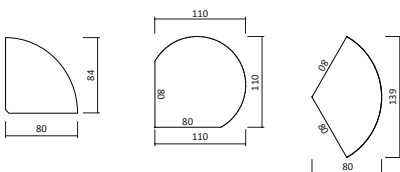
**MESAS CON ARMARIO/BUCK H. MESA**



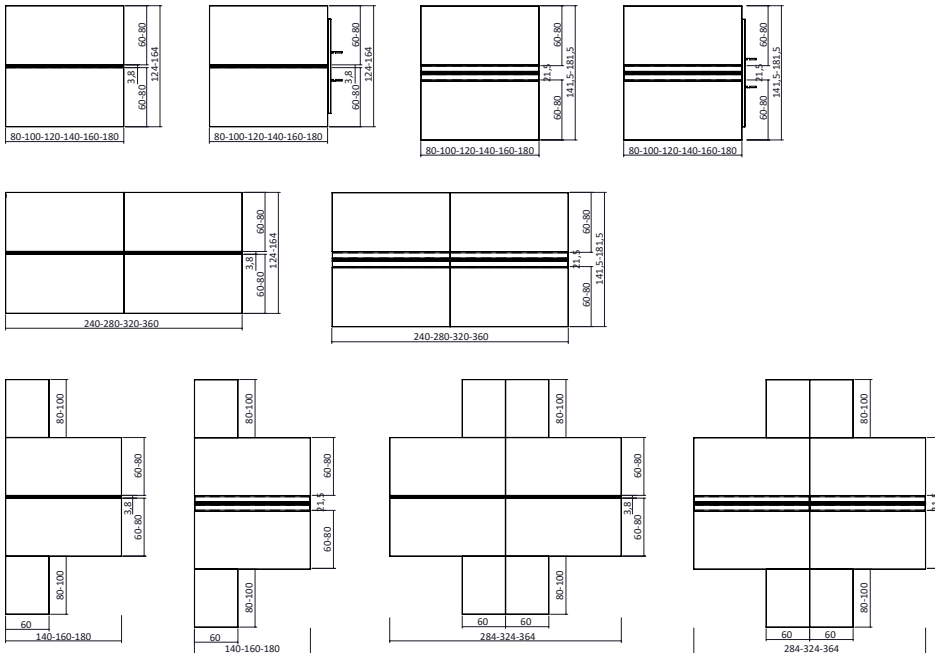
**MESAS CON BOX OPERATIVO**



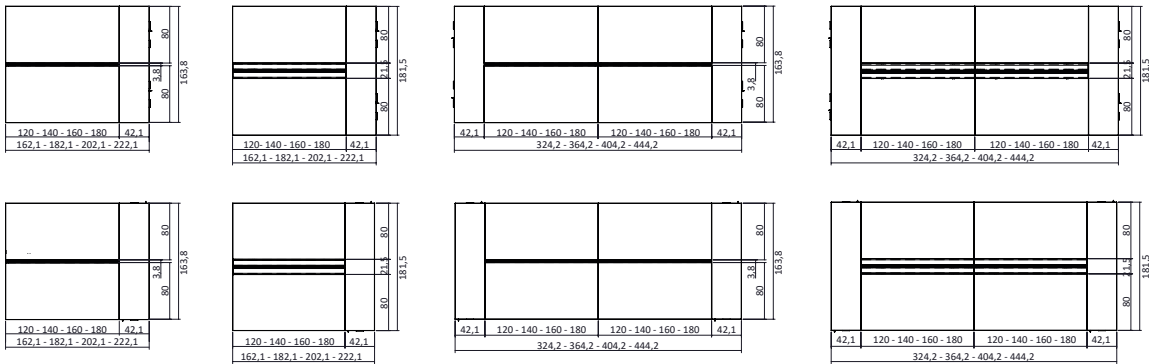
**ÁNGULOS Y EXTENSIONES PARA MESAS Y BENCH**



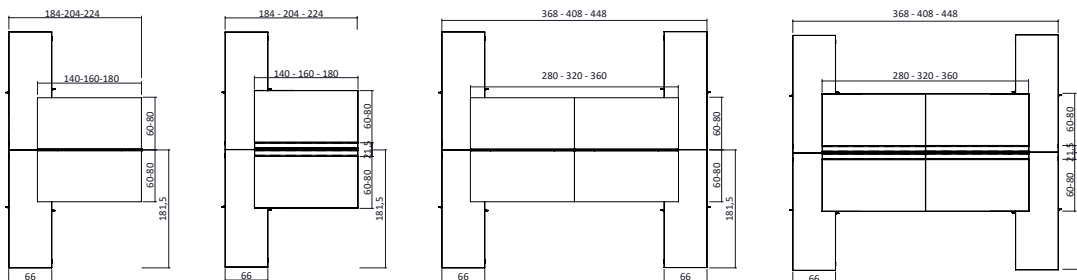
**BENCH**



**BENCH CON ARMARIOS/BUCK H. MESA**



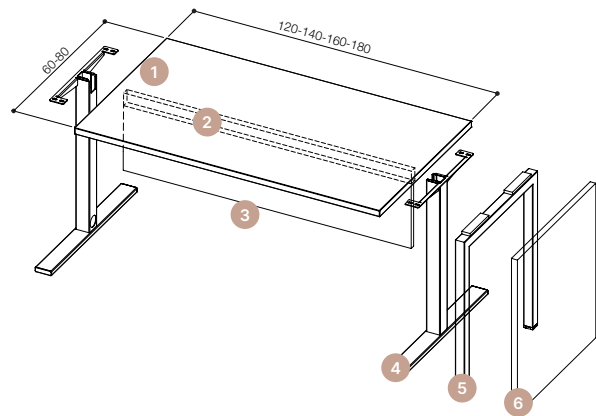
**BENCH CON BOX OPERATIVO**



## MESAS INDIVIDUALES

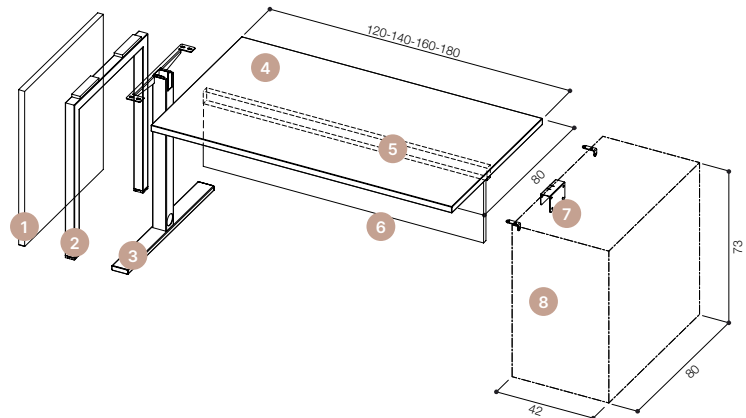
## MESA INDIVIDUAL SENCILLA

- 1) Sobre mesa espesor 30mm
- 2) Vigueta fija para patas 01 y Tube
- 3) Faldón estructural para patas Panel
- 4) Pata Tube
- 5) Pata 01
- 6) Pata Panel



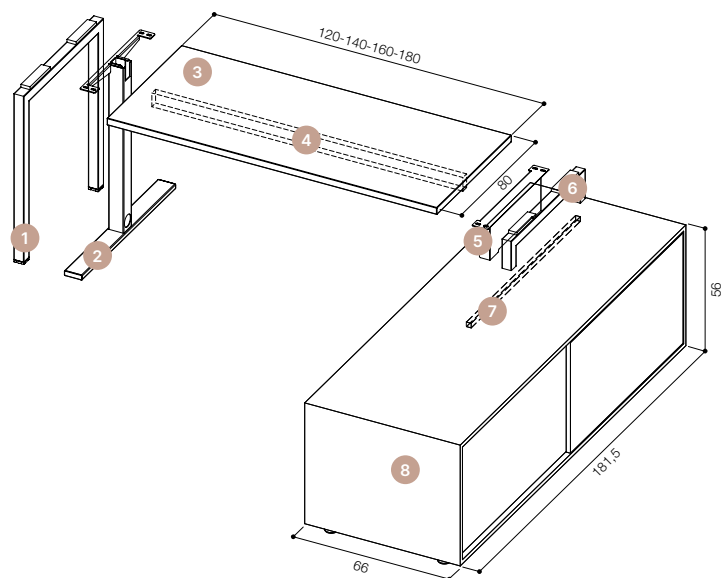
## MESA INDIVIDUAL CON ARMARIO/BUCK H. MESA

- 1) Pata Panel
- 2) Pata 01
- 3) Pata Tube
- 4) Sobre mesa espesor 30mm
- 5) Vigueta fija para patas 01 y Tube
- 6) Faldón estructural para pata Panel
- 7) Escuadras metálicas para montaje armario/buck H. mesa
- 8) Armario o buck H. mesa



## MESA INDIVIDUAL CON BOX

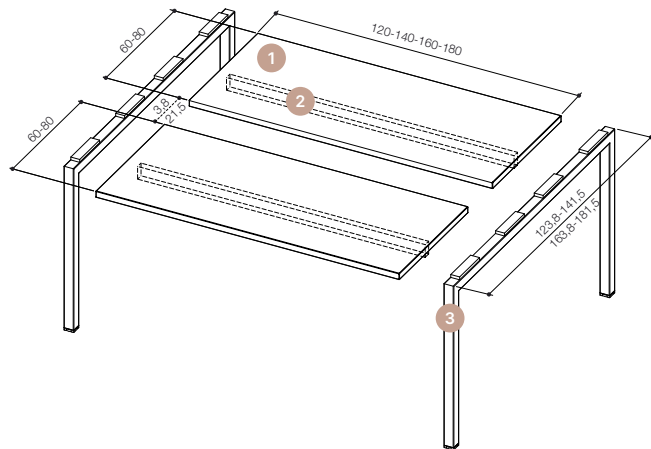
- 1) Pata 01
- 2) Pata Tube
- 3) Sobre mesa espesor 30mm
- 4) Vigueta fija para patas 01 y Tube
- 5) Pata Tube para mesa con box
- 6) Pata 01 para mesa con box
- 7) Barra soportante para box
- 8) Box operativo



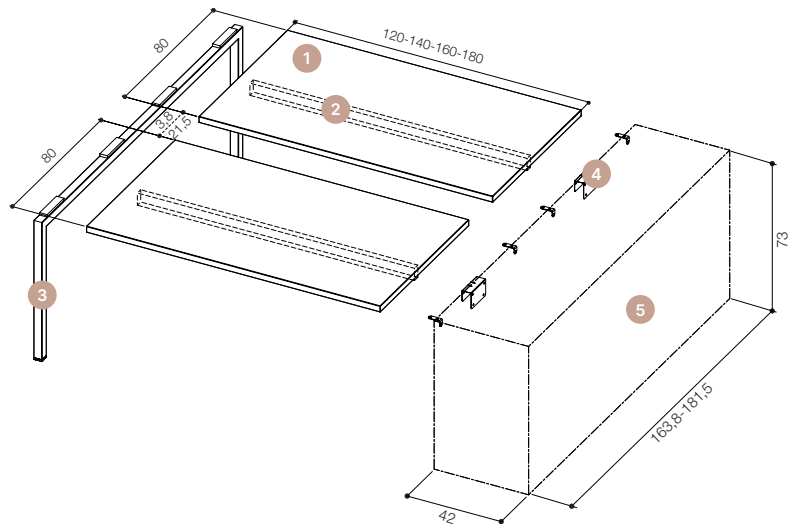
## MESAS BENCH 01

## BENCH

- 1) Sobres mesa espesor 30mm
- 2) Viguetas fijas
- 3) Patas 01 para bench

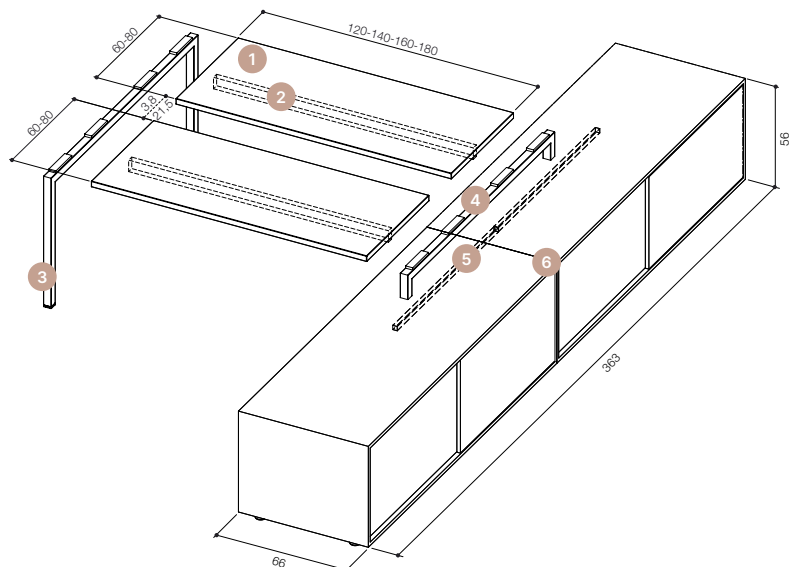
BENCH CON  
ARMARIO/BUCK H. MESA

- 1) Sobres mesa espesor 30mm
- 2) Viguetas fijas
- 3) Pata 01 para bench
- 4) Escuadras para montaje armarios/bucks H. mesa
- 5) Juego de armarios/bucks H. mesa



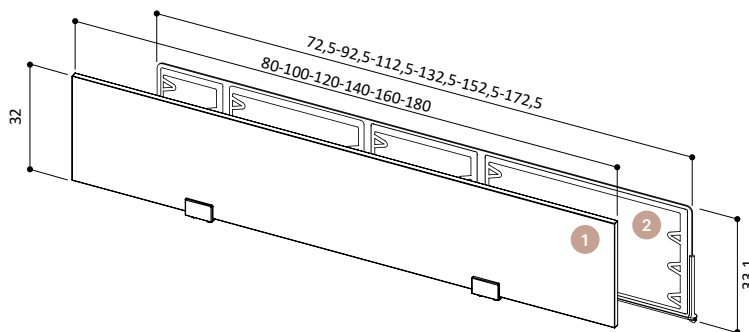
## BENCH CON BOX

- 1) Sobres mesa espesor 30mm
- 2) Viguetas fijas
- 3) Pata 01 para bench
- 4) Pata 01 para bench con box
- 5) Barras soportantes para box
- 6) Juego de box operativos

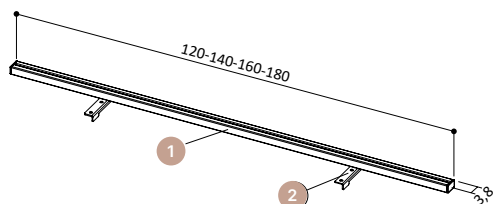


**PERFIL CON DIVISORIAS Y SISTEMA DE ELECTRIFICACIÓN**

- 1) Divisoria en melamina/tapizado/cristal satinado, con pinzas para instalación en el perfil soportante
- 2) Divisoria fonoabsorbente en poliéster termoformado, tapizada, con pinzas para instalación en el perfil soportante

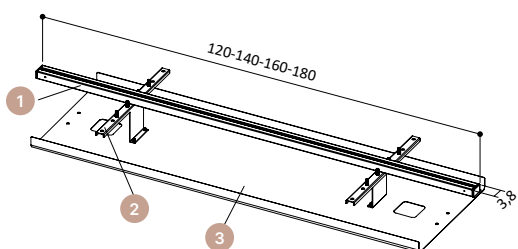
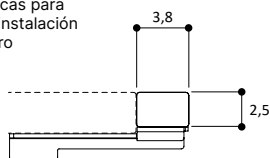


**OPCIONES DE INSTALACIÓN**



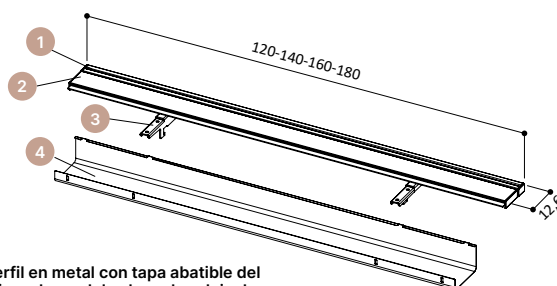
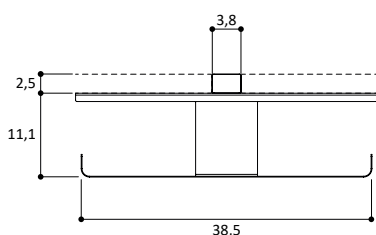
**Perfil en metal para mesa individual o bench con hueco de 3,8cm**

- 1) Perfil soportante para divisoria
- 2) Juego de escuadras metálicas para montaje perfil soportante, instalación en la cara inferior del tablero



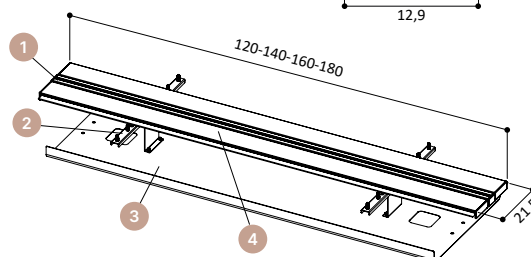
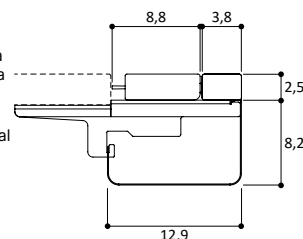
**Perfil en metal con bandeja de gran capacidad para bench con hueco de 3,8cm**

- 1) Perfil soportante para divisoria
- 2) Juego de escuadras metálicas para montaje perfil soportante y bandeja de gran capacidad, instalación en la cara inferior del tablero
- 3) Bandeja de gran capacidad en metal



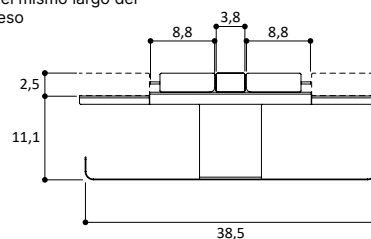
**Perfil en metal con tapa abatible del mismo largo del sobre y bandeja de gran capacidad para mesa individual**

- 1) Perfil soportante para divisoria
- 2) Tapa abatible del mismo largo del sobre para acceso al cableado
- 3) Juego de escuadras metálicas para montaje perfil soportante y bandeja de gran capacidad, instalación en la cara inferior del tablero
- 4) Bandeja de gran capacidad en metal



**Perfil en metal con juego de tapas abatibles del mismo largo del sobre y bandeja de gran capacidad para bench con hueco de 21,5cm**

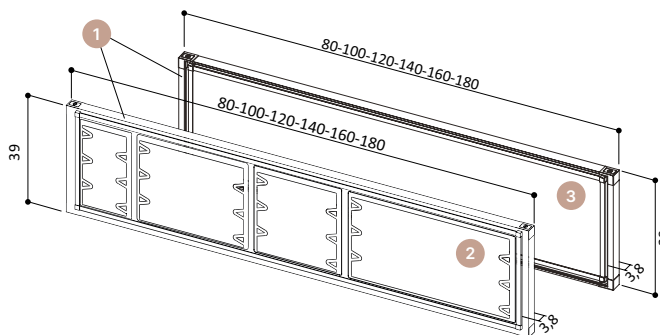
- 1) Perfil soportante para divisoria
- 2) Juego de escuadras metálicas para montaje perfil soportante y bandeja de gran capacidad, instalación en la cara inferior del tablero
- 3) Bandeja de gran capacidad en metal
- 4) Tapa abatible del mismo largo del sobre para acceso al cableado





SCREEN CON SISTEMA DE ELECTRIFICACIÓN

- 1) Marco perimetral en aluminio
- 2) Panel de relleno fonoabsorbente en poliéster termoformado, revistido con tejido (tapizado)
- 3) Panel de relleno (distintos materiales):
  - panel atamborado recubierto por melamina;
  - panel atamborado recubierto por melamina y revistido con tejido (tapizado);
  - panel en melamina con veta;
  - panel en melamina + paneles en espuma de poliuretano con base de polietileno revestidos con tejido fonoabsorbente;
  - policarbonato;
  - metacrilato.



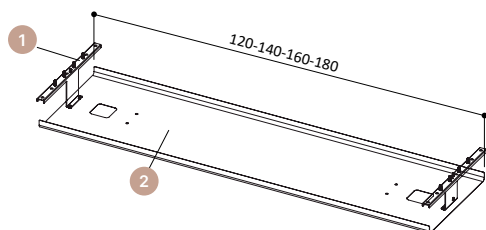
OPCIONES DE MONTAJE SCREEN PARA MESAS INDIVIDUALES O BENCH



Escuadras de soporte para screen para mesas individuales o bench

- 1) Juego de escuadras metálicas para montaje screen, instalación en la cara inferior del tablero

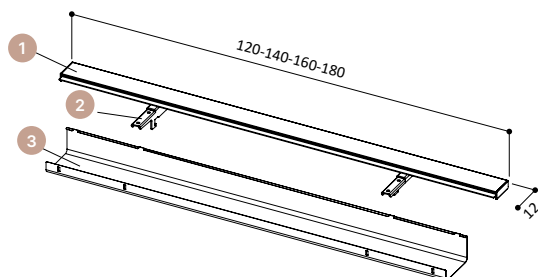
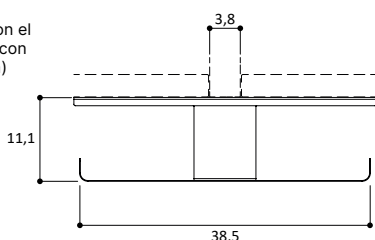
N.B.: utilizar conjuntamente con el Screen (divisoria con marco no incluida)



Escuadras para screen y bandeja de gran capacidad para bench con hueco de 3,8cm

- 1) Juego de escuadras metálicas para montaje screen y bandeja de gran capacidad, instalación en la cara inferior del tablero
- 2) Bandeja de gran capacidad en metal

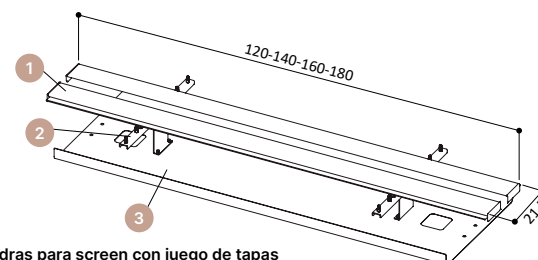
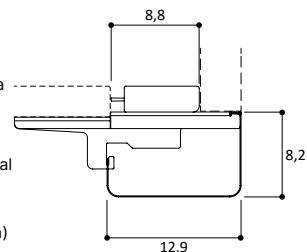
N.B.: utilizar conjuntamente con el Screen (divisoria con marco no incluida)



Escuadras de soporte para screen con tapa abatible del mismo largo del sobre y bandeja de gran capacidad para mesa individual

- 1) Tapa abatible del mismo largo del sobre para acceso al cableado
- 2) Juego de escuadras metálicas para montaje screen y bandeja de gran capacidad, instalación en la cara inferior del tablero
- 3) Bandeja de gran capacidad en metal

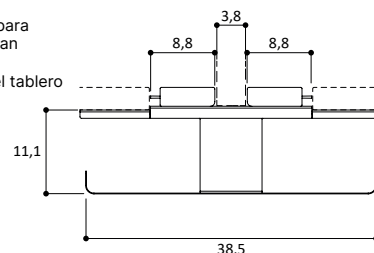
N.B.: utilizar conjuntamente con el Screen (divisoria con marco no incluida)



Escuadras para screen con juego de tapas abatibles del mismo largo del sobre y bandeja de gran capacidad para bench con hueco de 21,5cm

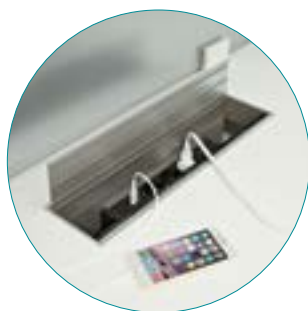
- 1) Tapa abatible del mismo largo del sobre para acceso al cableado
- 2) Juego de escuadras metálicas para montaje screen y bandeja de gran capacidad, instalación en la cara inferior del tablero
- 3) Bandeja de gran capacidad en metal

N.B.: utilizar conjuntamente con el Screen (divisoria con marco no incluida)





Pasa-cables en ABS  
ø 60mm



Bandeja pasa-cables con tapa abatible  
Flip-top



Bandeja pasa-cables en PVC



Rejilla pasa-cables en varilla de acero  
con soportes



Bandeja de gran capacidad para bench



Subida de cables metálica, tipo totem



Subida de cables en ABS opalino, tipo  
vértebra



Subida de cables autoadhesiva, tipo canaleta,  
para pata 01



Soporte CPU en tubo



Perfil para accesorios y accesorios para  
papelería



Faldón en tablero de aglomerado recubierto por  
melamina



Faldón en chapa  
metálica doblada

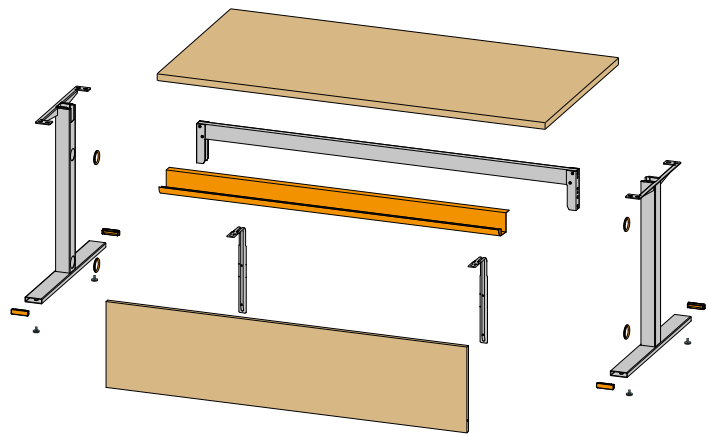


**MATERIALES Y RECICLABILIDAD**

Los paneles utilizados para la fabricación de la Idea+ 01 proceden exclusivamente de madera 100% reciclada y cumplen con los requisitos de la emisión de formaldehído (Certificado CATAS Quality Award CARB). Las resinas utilizadas en los paneles y en el papel melamínico no contienen sustancias SVHC (según el listado ECHA actualizado en fecha 12/01/2017).

**MESA CON ESTRUCTURA EN METAL CON FALDÓN EN MELAMINA**

	RECICLABLE POST-CONSUMO
Madera	100%
Plástico	100%
Metal	100%
Mixto	si eliminado a través de empresas especializadas





## NORMAS

Idea+ 01 ha superado las siguientes pruebas, certificadas en el Laboratorio de análisis **CATAS** de San Giovanni al Natisone (UD).

- Office work tables: safety requirements EN 527-2:2016+A1:2019 clause 4.1 - 4.2
- Office work tables: information for use EN 527-2:2016+A1:2019, clause 6
- Tables and desks dimensions EN 527-1:2011 (rev. 1)
- Horizontal static load test EN 1730:2012, clause 6.2
- Vertical static load test EN 1730:2012, clause 6.3
- Horizontal fatigue test EN 1730:2012, clause 6.4.2
- Stiffness of the structure EN 1730:2012, clause 6.4.3
- Vertical fatigue test EN 1730:2012, clause 6.5
- Vertical impact test EN 1730:2012, clause 6.6
- Drop test EN 1730:2012, clause 6.9
- Stability under vertical load EN 1730:2012, clause 7.2



## CERTIFICADOS

Quadrifoglio Sistemi d'Arredo pone especial cuidado a los temas de calidad y seguridad para ofrecer un producto y un servicio a la altura de las expectativas de mercado, dedicación confirmada por la obtención de los certificados UNI EN ISO 9001/2015, UNI EN ISO 14001/2015 y UNI EN ISO 45001/2018. En el respeto y en la defensa del medio ambiente, nuestros productos están certificados y garantizados por FSC™ y PANEL ECOLÓGICO.



## ENERGÍA LIMPIA

La empresa ha realizado la instalación de un sistema fotovoltaico que gracias a 4.500 paneles en una superficie de 7.350m<sup>2</sup> cubre casi la totalidad de la planta productiva. El sistema puede generar 1Mw de energía limpia, silenciosa, segura para el medio ambiente y que no produce residuos. La gran capacidad productiva del sistema permite la reducción de las emisiones a la atmósfera de sustancias contaminantes y de las que favorecen el efecto invernadero, ahorrando cada año 180 toneladas de petróleo, 440 toneladas de CO<sub>2</sub>, 514 de dióxido de azufre, 488 kgs de óxido de nitrógeno y 23 kgs de polvos.



## TRASPORTE

Los embalajes se han mejorado para reducir los volúmenes. Se gestionan y organizan las cargas de forma responsable con el fin de optimizar el transporte para así limitar las emisiones a la atmósfera.