

X3

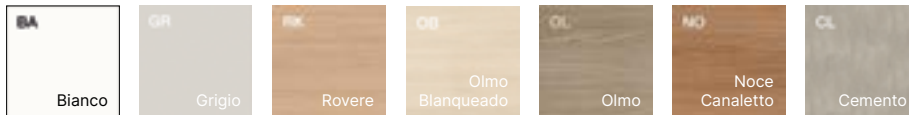
design office



SOBRES

Sobre en tablero de aglomerado recubierto por melamina antireflejos, antiarañazos y de fácil limpieza, de 25 mm de espesor, canteado en los 4 lados con ABS antigolpes de 2 mm, acabado a juego. Densidad del panel: 670/730 kg/m³

Acabados:

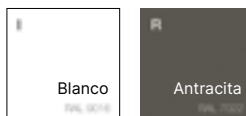


ESTRUCTURA METÁLICA

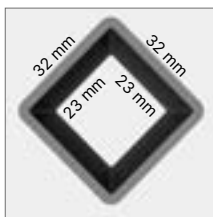


Patas y viguetas en chapa de acero barnizado epoxi.

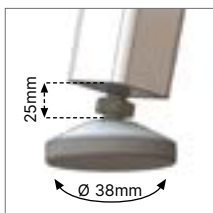
Acabados:



Vigueta solo en acabado aluminizado.



Pata en perfil tubular de acero de sección cónica y romboidal, sección inferior 23×23mm y superior 32×32mm, espesor 2 mm.



Pies niveladores articulados en acero con base antiarañazos estampada en poliamida negro. Diámetro 3,8cm, ajuste 0-2,5cm.

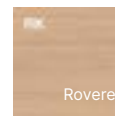
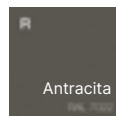
ESTRUCTURA DE MADERA Y METAL

Travesaños y largueros longitudinales en tubo da acero barnizados epoxi. Patas mixtas en madera y metal:

- parte superior en tubo de acero barnizados epoxi;
- parte inferior en madera de fresno seco y barnizado efecto roble.



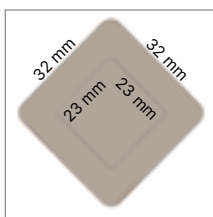
Acabados:



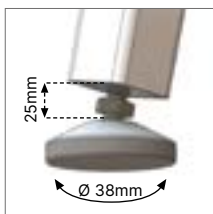
Vigueta solo en acabado aluminizado.



Parte superior de la pata en perfil tubular de acero de sección romboidal 32×32 mm, espesor 2 mm.

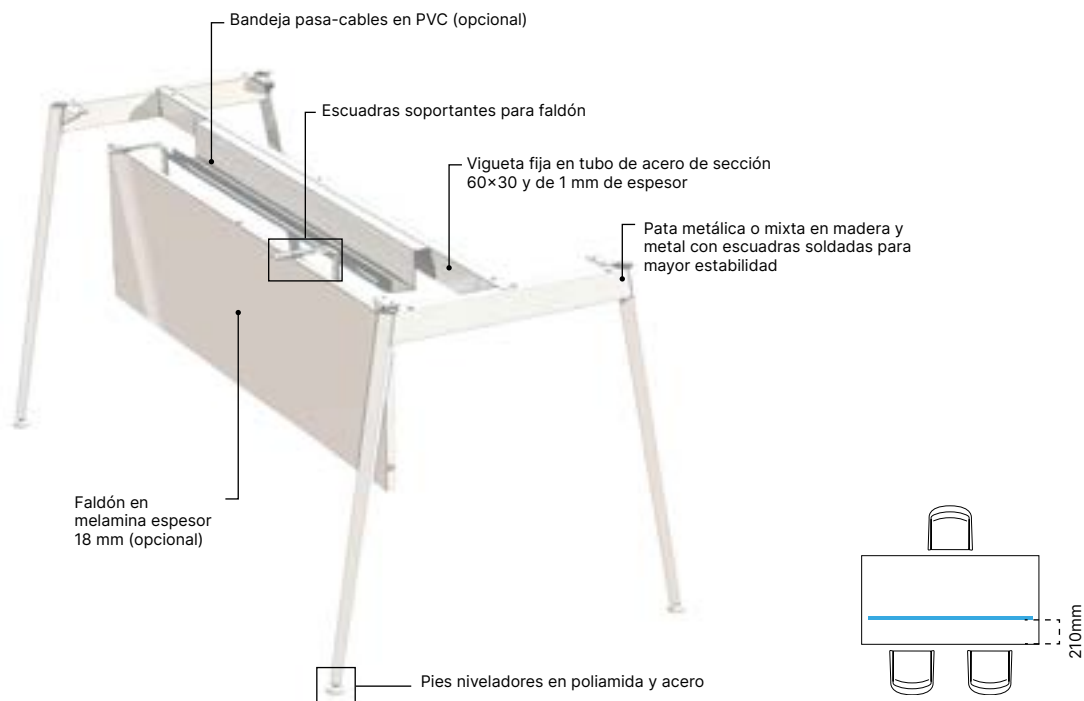


Parte inferior de la pata en madera de fresno seco de sección cónica romboidal, sección inferior 23×23mm y superior 32×32mm, espesor 2 mm.

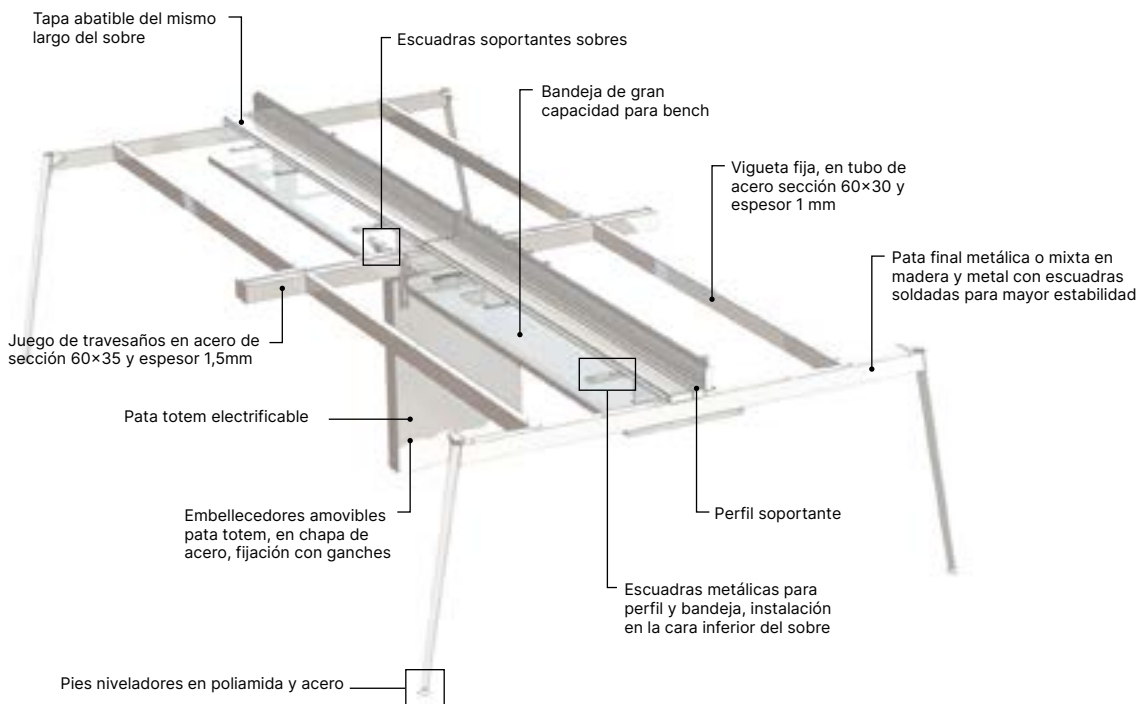


Pies niveladores articulados en acero con base antiarañazos estampada en poliamida negro. Diámetro 3,8cm, ajuste 0-2,5cm.

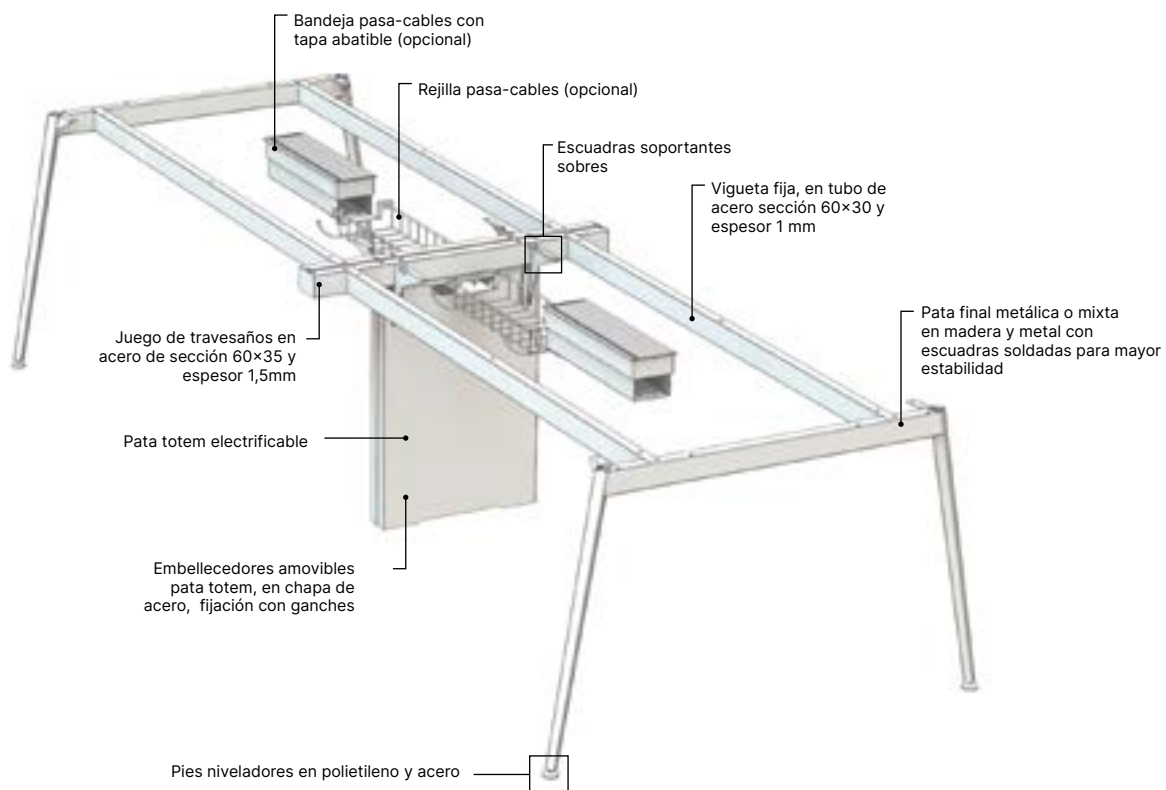
MESA INDIVIDUAL



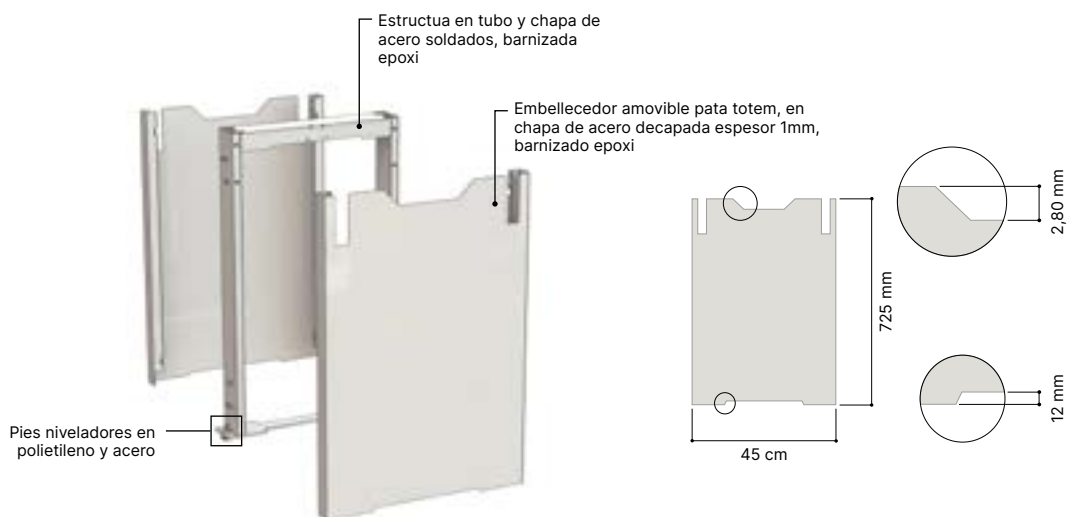
BENCH



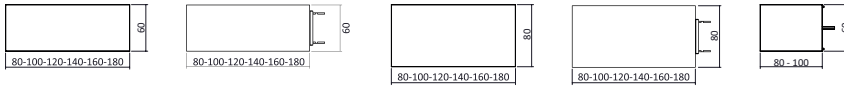
MESA DE JUNTAS



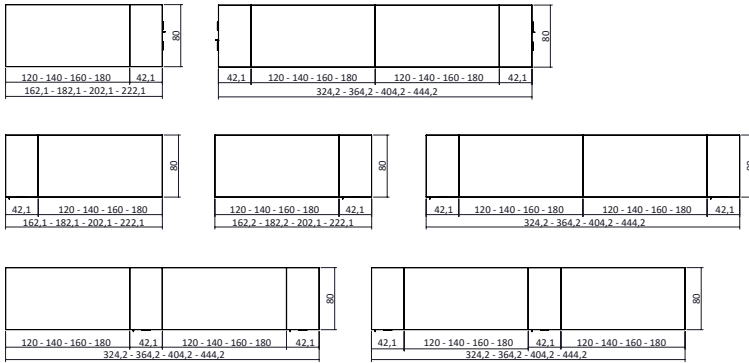
DETALLE: PATA TOTEM EN BENCH Y MESAS DE JUNTAS



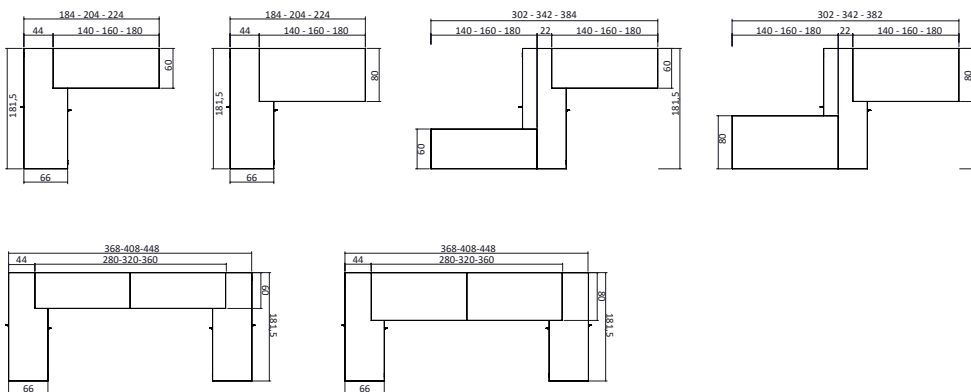
MESAS INDIVIDUALES



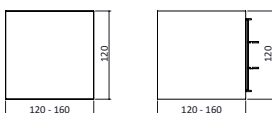
MESAS CON ARMARIO/BUCK H. MESA



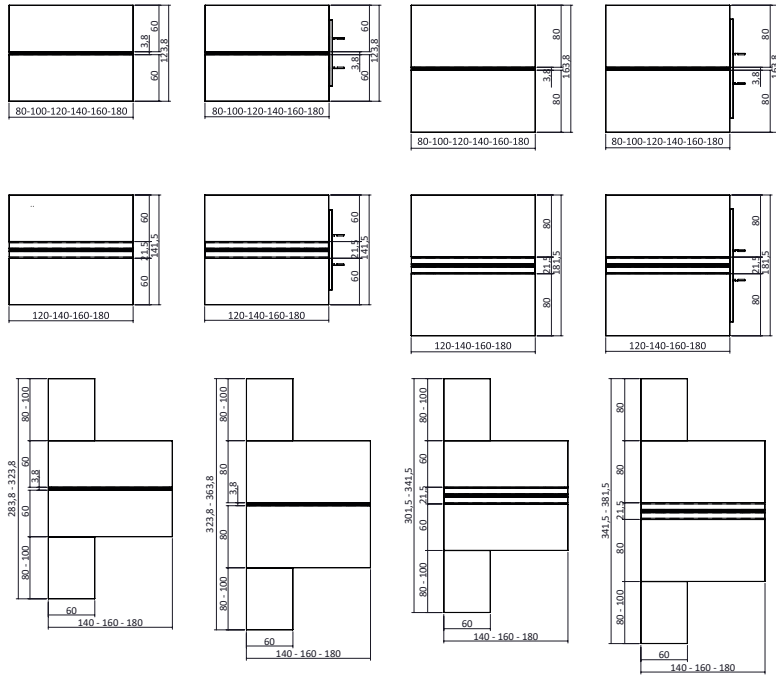
MESAS CON BOX OPERATIVO



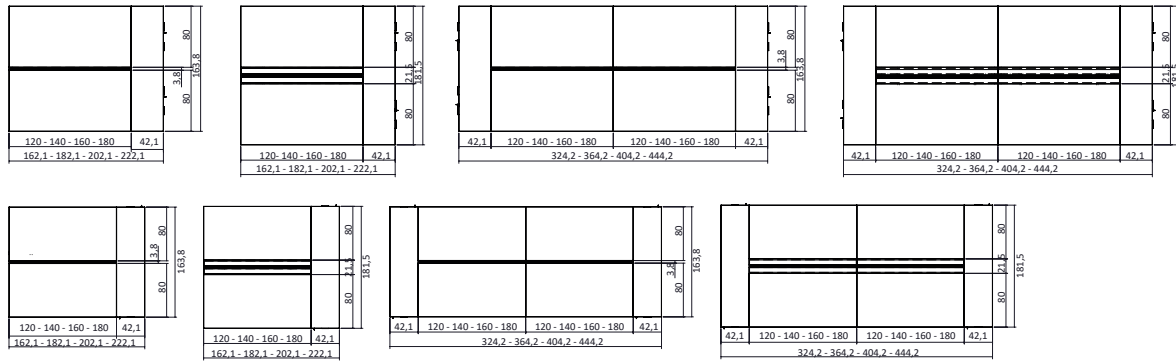
MESAS DE JUNTAS



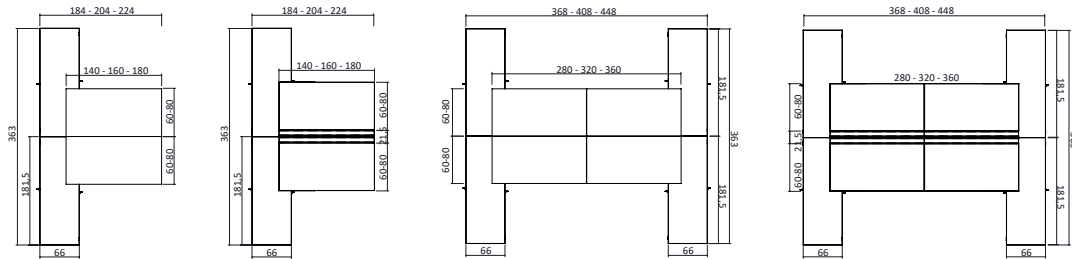
BENCH



BENCH CON ARMARIOS/BUCKS H. MESA



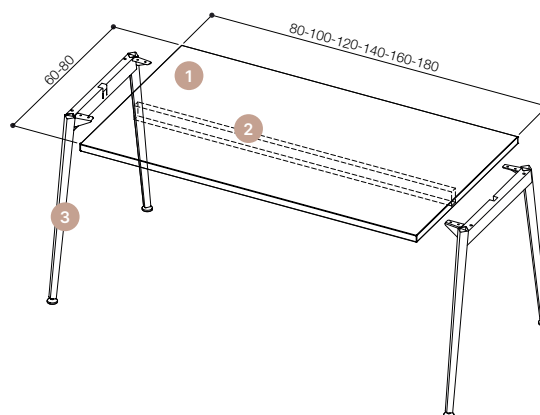
BENCH CON BOX OPERATIVO



MESAS INDIVIDUALES

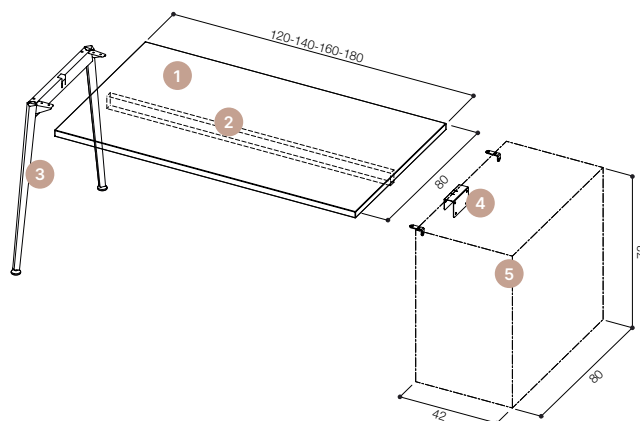
MESA INDIVIDUAL SENCILLA

- 1) Sobre mesa espesor 25mm
- 2) Vigueta fija en metal
- 3) Pata metálica o mixta en madera y metal



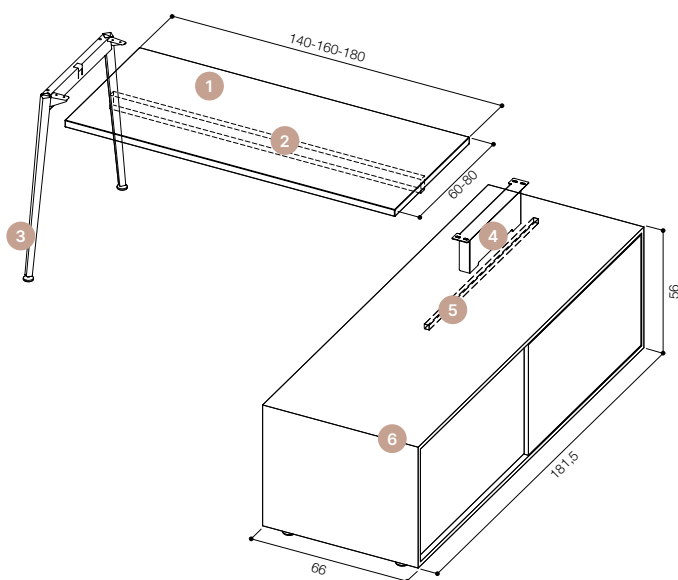
MESA INDIVIDUAL CON ARMARIO/BUCK H. MESA

- 1) Sobre mesa espesor 25mm
- 2) Vigueta fija en metal
- 3) Pata metálica o mixta en madera y metal
- 4) Escuadras metálicas para montaje armario/buck H. mesa
- 5) Armario o buck H. mesa



MESA INDIVIDUAL CON BOX

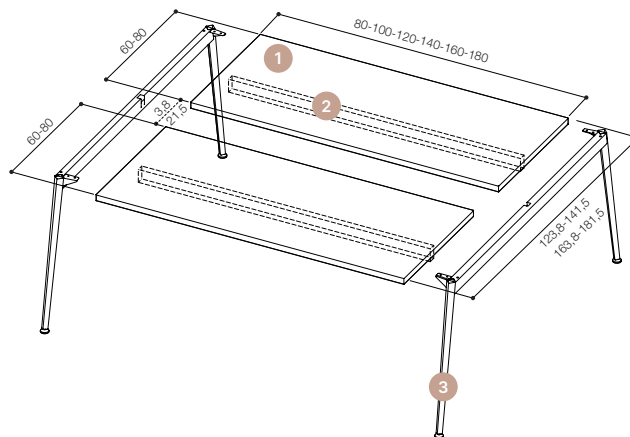
- 1) Sobre mesa espesor 25mm
- 2) Vigueta fija en metal
- 3) Pata metálica o mixta en madera y metal
- 4) Pata final para box operativo
- 5) Barra soportante para box
- 6) Box operativo



MESAS BENCH

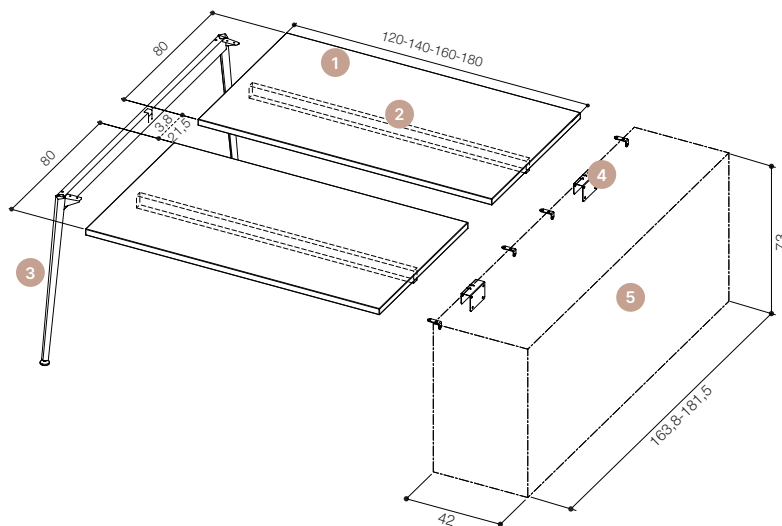
BENCH

- 1) Sobre mesa espesor 25mm
- 2) Vigueta fija en metal
- 3) Pata final metálica o mixta en madera y metal para bench



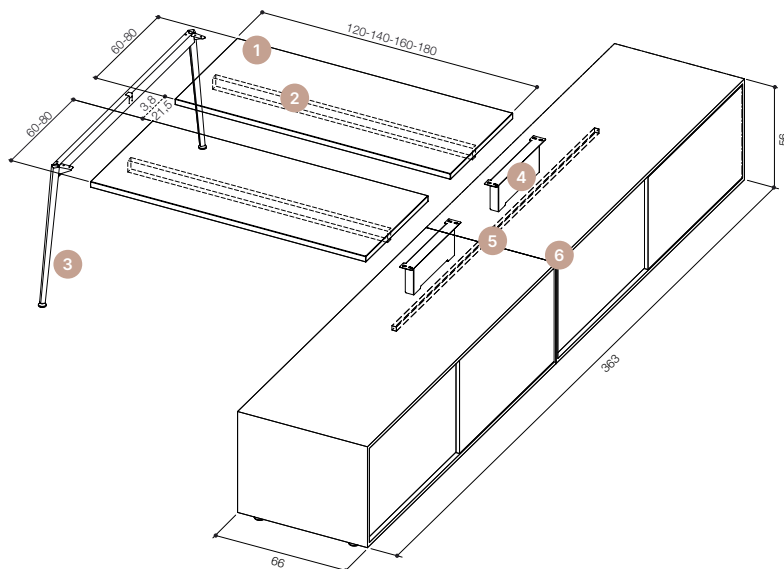
BENCH CON ARMARIO/BUCK H. MESA

- 1) Sobre mesa espesor 25mm
- 2) Vigueta fija en metal
- 3) Pata final metálica o mixta en madera y metal para bench
- 4) Escuadras para montaje armarios/bucks H. mesa
- 5) Juego de armarios/bucks H. mesa



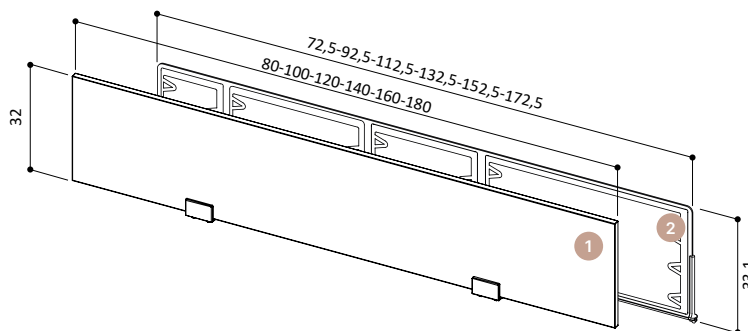
BENCH CON BOX

- 1) Sobre mesa espesor 25mm
- 2) Vigueta fija en metal
- 3) Pata final metálica o mixta en madera y metal para bench
- 4) Patas final en metal para box operativo
- 5) Barras soportantes para box
- 6) Juego de box operativos

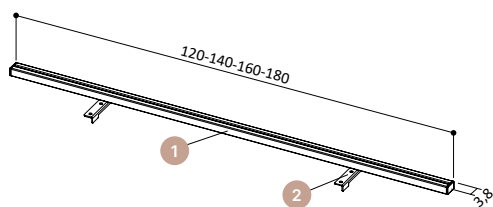


PERFIL CON DIVISORIAS Y SISTEMA DE ELECTRIFICACIÓN

- 1) Divisoria en melamina/tapizado/cristal satinado, con pinzas para instalación en el perfil soportante
- 2) Divisoria fonoabsorbente en políester termoformado, tapizada, con pinzas para instalación en el perfil soportante

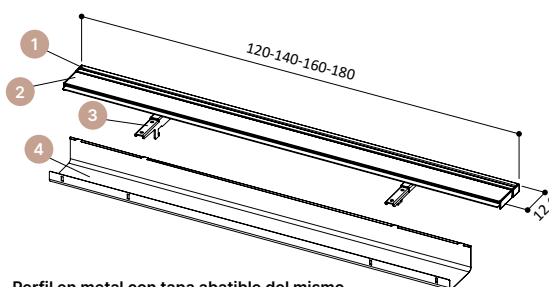
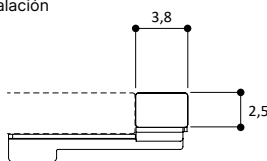


OPCIONES DE INSTALACIÓN



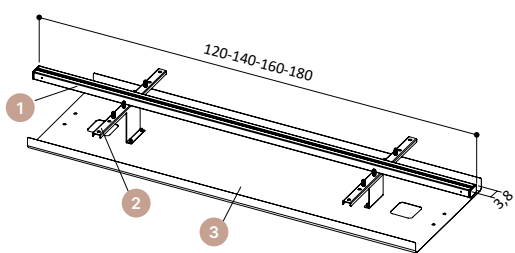
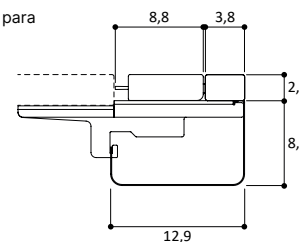
Perfil en metal para mesa individual o bench con hueco de 3,8cm

- 1) Perfil soportante para divisoria
- 2) Juego de escuadras metálicas para montaje perfil soportante, instalación en la cara inferior del tablero



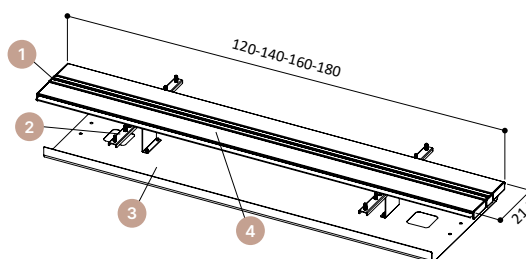
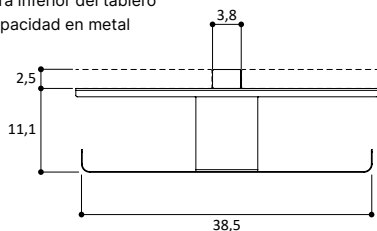
Perfil en metal con tapa abatible del mismo largo del sobre y bandeja de gran capacidad para mesa individual

- 1) Perfil soportante para divisoria
- 2) Tapa abatible del mismo largo del sobre para acceso al cableado
- 3) Juego de escuadras metálicas para montaje perfil soportante y bandeja de gran capacidad, instalación en la cara inferior del tablero
- 4) Bandeja de gran capacidad en metal



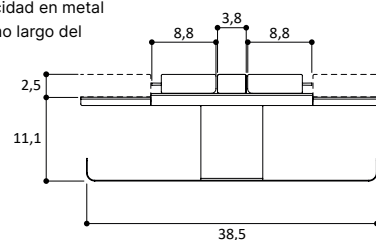
Perfil en metal con bandeja de gran capacidad para bench con hueco de 3,8cm

- 1) Perfil soportante para divisoria
- 2) Juego de escuadras metálicas para montaje perfil soportante y bandeja de gran capacidad, instalación en la cara inferior del tablero
- 3) Bandeja de gran capacidad en metal



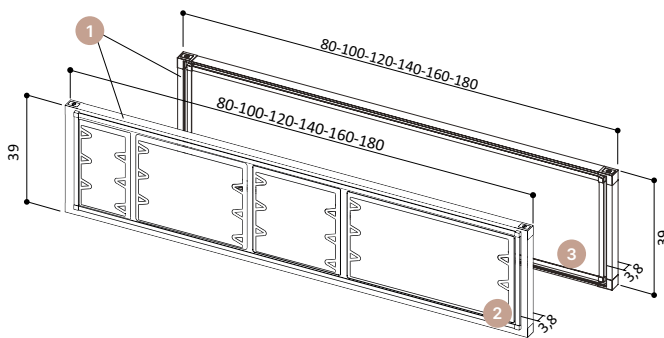
Perfil en metal con juego de tapas abatibles del mismo largo del sobre y bandeja de gran capacidad para bench con hueco de 21,5cm

- 1) Perfil soportante para divisoria
- 2) Juego de escuadras metálicas para montaje perfil soportante y bandeja de gran capacidad, instalación en la cara inferior del tablero
- 3) Bandeja de gran capacidad en metal
- 4) Tapa abatible del mismo largo del sobre para acceso al cableado



SCREEN CON SISTEMA DE ELECTRIFICACIÓN

- 1) Marco perimetral en aluminio
- 2) Panel de relleno fonoabsorbente en poliéster termoformado, revistido con tejido (tapizado)
- 3) Panel de relleno (distintos materiales):
 - panel atamorado recubierto por melamina;
 - panel atamorado recubierto por melamina y revistido con tejido (tapizado);
 - panel en melamina con veta;
 - panel en melamina + paneles en espuma de poliuretano con base de polietileno revestidos con tejido fonoabsorbente;
 - policarbonato;
 - metacrilato.



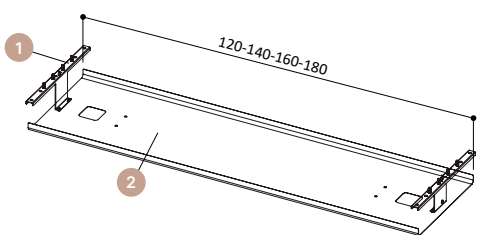
OPCIONES DE MONTAJE SCREEN PARA MESAS INDIVIDUALES O BENCH



Escuadras de soporte para screen para mesas individuales o bench

- 1) Juego de escuadras metálicas para montaje screen, instalación en la cara inferior del tablero

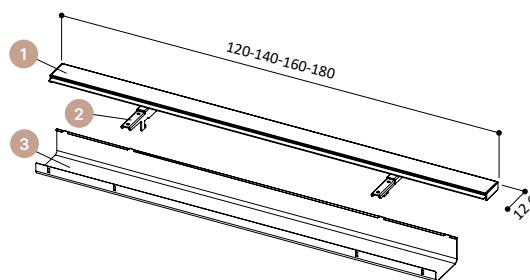
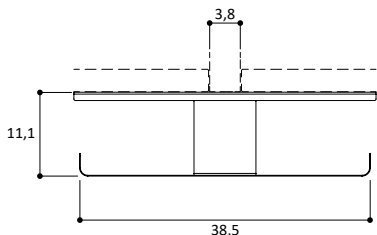
N.B.: utilizar conjuntamente con el Screen (divisoria con marco no incluida)



Escuadras para screen y bandeja de gran capacidad para bench con hueco de 3,8cm

- 1) Juego de escuadras metálicas para montaje screen y bandeja de gran capacidad, instalación en la cara inferior del tablero
- 2) Bandeja de gran capacidad en metal

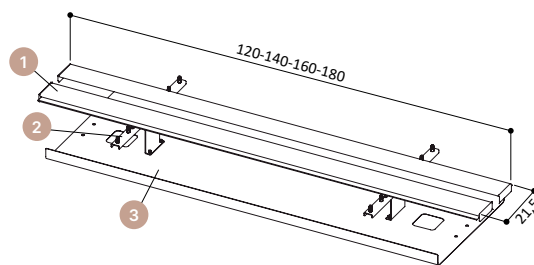
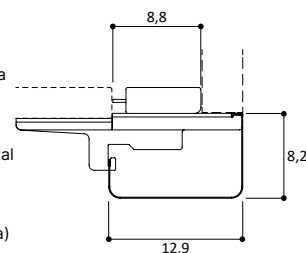
N.B.: utilizar conjuntamente con el Screen (divisoria con marco no incluida)



Escuadras de soporte para screen con tapa abatible del mismo largo del sobre y bandeja de gran capacidad para mesa individual

- 1) Tapa abatible del mismo largo del sobre para acceso al cableado
- 2) Juego de escuadras metálicas para montaje screen y bandeja de gran capacidad, instalación en la cara inferior del tablero
- 3) Bandeja de gran capacidad en metal

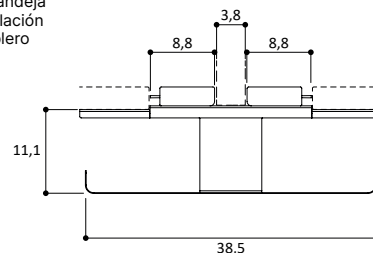
N.B.: utilizar conjuntamente con el Screen (divisoria con marco no incluida)



Escuadras para screen con juego de tapas abatibles del mismo largo del sobre y bandeja de gran capacidad para bench con hueco de 21,5cm

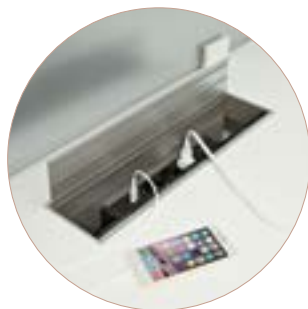
- 1) Tapa abatible del mismo largo del sobre para acceso al cableado
- 2) Juego de escuadras metálicas para montaje screen y bandeja de gran capacidad, instalación en la cara inferior del tablero
- 3) Bandeja de gran capacidad en metal

N.B.: utilizar conjuntamente con el Screen (divisoria con marco no incluida)





Pasa-cables en ABS \varnothing 60mm



Bandeja pasa-cables con tapa abatible Flip-top



Bandeja pasa-cables en PVC



Rejilla pasa-cables en varilla de acero con soportes



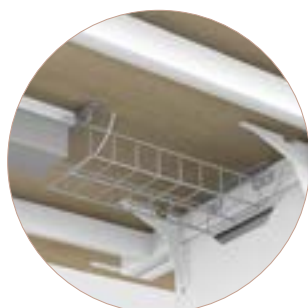
Bandeja de gran capacidad para bench



Subida de cables metálica, tipo totem



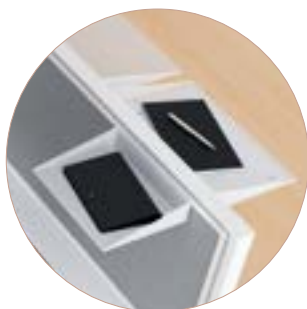
Subida de cables en ABS opalino, tipo vértebra



Rejilla pasa-cables para mesa de juntas modular



Soporte CPU en tubo



Perfil para accesorios y accesorios para papelería



Faldón en tablero de aglomerado recubierto por melamina







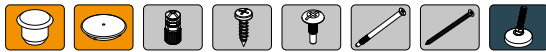
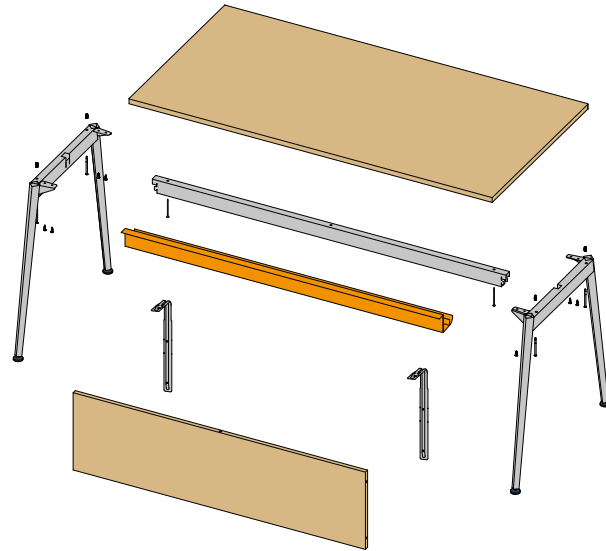
MATERIALES Y RECICLABILIDAD

Los paneles utilizados para la fabricación de la gama X3 proceden exclusivamente de madera 100% reciclada y cumplen con los requisitos de la emisión de formaldehído (Certificado CATAS Quality Award CARB).

Las resinas utilizadas en los paneles y en el papel melamínico no contienen sustancias SVHC (según el listado ECHA actualizado en fecha 12/01/2017).

MESA CON ESTRUCTURA EN METAL CON FALDÓN EN MELAMINA

	RECICLABLE POST-CONSUMO
 Madera	100%
 Plástico	100%
 Metal	100%
 Mixto	si eliminado a través de empresas especializadas



NORMAS

X3 ha superado las siguientes pruebas, certificadas en el Laboratorio de análisis **CATAS** de San Giovanni al Natisone (UD).

- Office work tables: safety requirements EN 527-2:2016+A1:2019 clause 4.1 - 4.2
- Office work tables: information for use EN 527-2:2016+A1:2019, clause 6
- Tables and desks dimensions EN 527-1:2011
- Horizontal static load test EN 1730:2012, clause 6.2
- Vertical static load test EN 1730:2012, clause 6.3
- Horizontal fatigue test EN 1730:2012, clause 6.4.2
- Stiffness of the structure EN 1730:2012, clause 6.4.3
- Vertical fatigue test EN 1730:2012, clause 6.5
- Vertical impact test EN 1730:2012, clause 6.6
- Deflection of table tops EN 1730:2012, clause 6.7
- Drop test EN 1730:2012, clause 6.9
- Stability under vertical load EN 1730:2012, clause 7.2



CERTIFICADOS

Quadrifoglio Sistemi d'Arredo pone especial cuidado a los temas de calidad y seguridad para ofrecer un producto y un servicio a la altura de las expectativas de mercado, dedicación confirmada por la obtención de los certificados UNI EN ISO 9001/2015, UNI EN ISO 14001/2015 y UNI EN ISO 45001/2018. En el respeto y en la defensa del medio ambiente, nuestros productos están certificados y garantizados por FSC™ y PANEL ECOLOGICO.



ENERGÍA LIMPIA

La empresa ha realizado la instalación de un sistema fotovoltaico que gracias a 4.500 paneles en una superficie de 7.350m2 cubre casi la totalidad de la planta productiva. El sistema puede generar 1Mw de energía limpia, silenciosa, segura para el medio ambiente y que no produce residuos. La gran capacidad productiva del sistema permite la reducción de las emisiones a la atmósfera de sustancias contaminantes y de las que favorecen el efecto invernadero, ahorrando cada año 180 toneladas de petróleo, 440 toneladas de CO2, 514 de dióxido de azufre, 488 kgs de óxido de nitrógeno y 23 kgs de polvos.



TRASPORTE

Los embalajes se han mejorado para reducir los volúmenes. Se gestionan y organizan las cargas de forma responsable con el fin de optimizar el transporte para así limitar las emisiones a la atmósfera.