



Quadrifoglio Group

# X5

design office

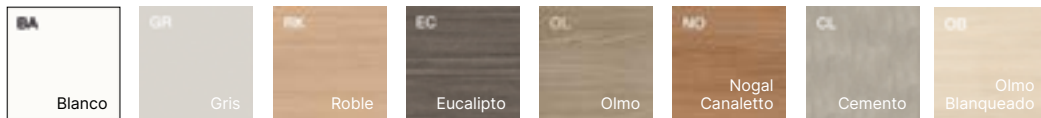
[www.quadrifoglio.com](http://www.quadrifoglio.com)



## SOBRES

Sobre en tablero de aglomerado recubierto por melamina antireflejos, antiarañazos y de fácil limpieza, de 25 mm de espesor, canteado en los 4 lados con ABS antigolpes de 2 mm, acabado a juego. Densidad del panel: 670/730 kg/m<sup>3</sup>

Acabados:

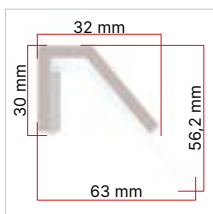


## ESTRUCTURAS METÁLICAS

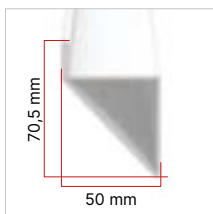
Estructura en perfilado de chapa de acero barnizada epoxi.



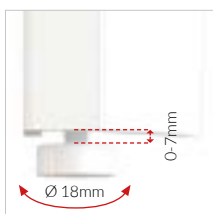
Acabados:



Pata en perfilado de chapa de acero decapado. Sección inferior 30×32mm y sección superior 63×56,2mm, espesor 4mm.



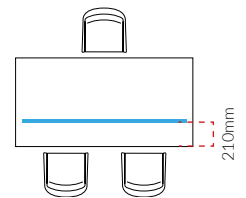
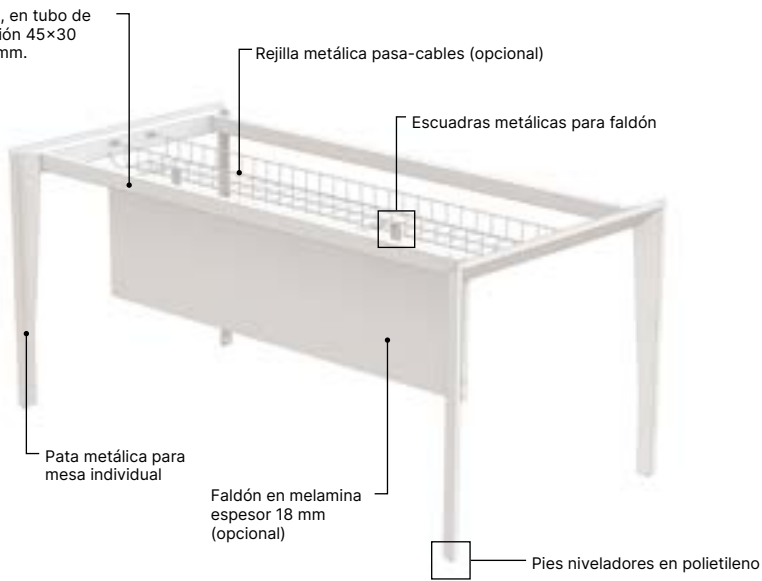
Travesaño pata en tubo perfilado decapado, sección 50×70,5 mm, espesor 2mm con detalles soldados para las viguetas.



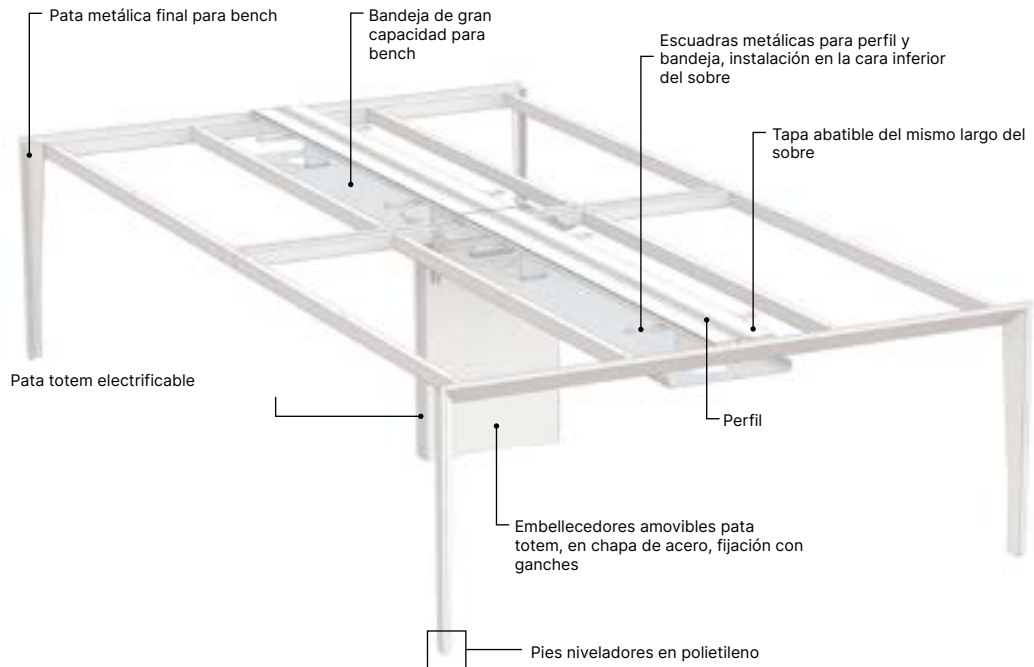
Pie nivelador en polietileno, color gris, Ø 18mm, ajuste 0-7 mm.

**MESA INDIVIDUAL**

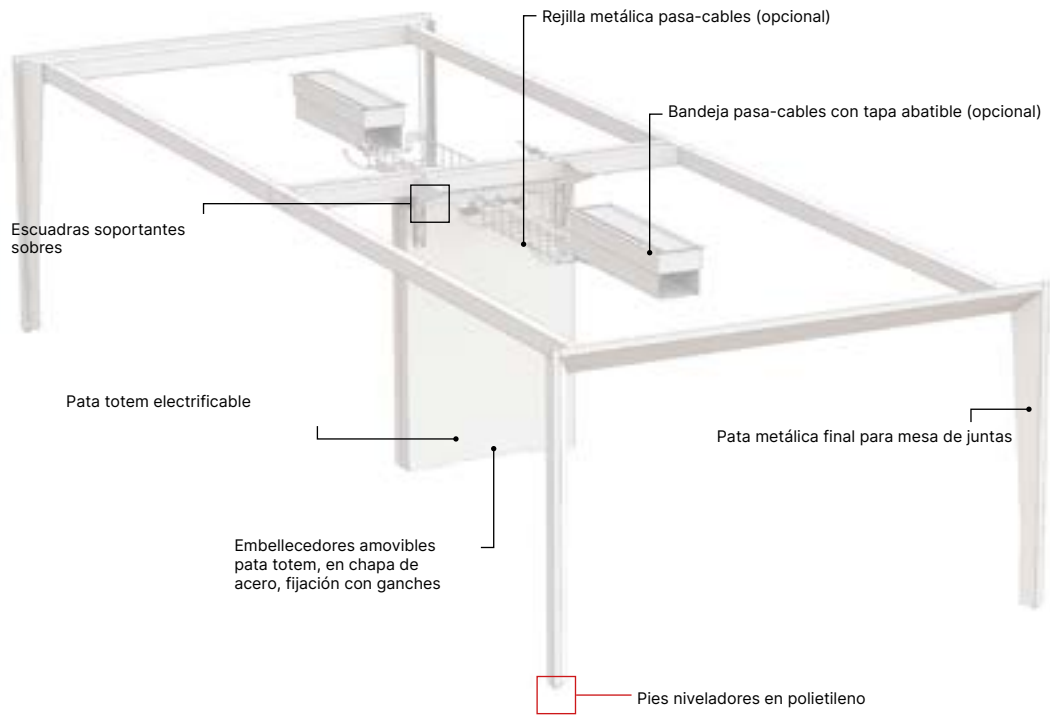
Vigueta fija, en tubo de acero sección 45x30 espesor 2 mm.



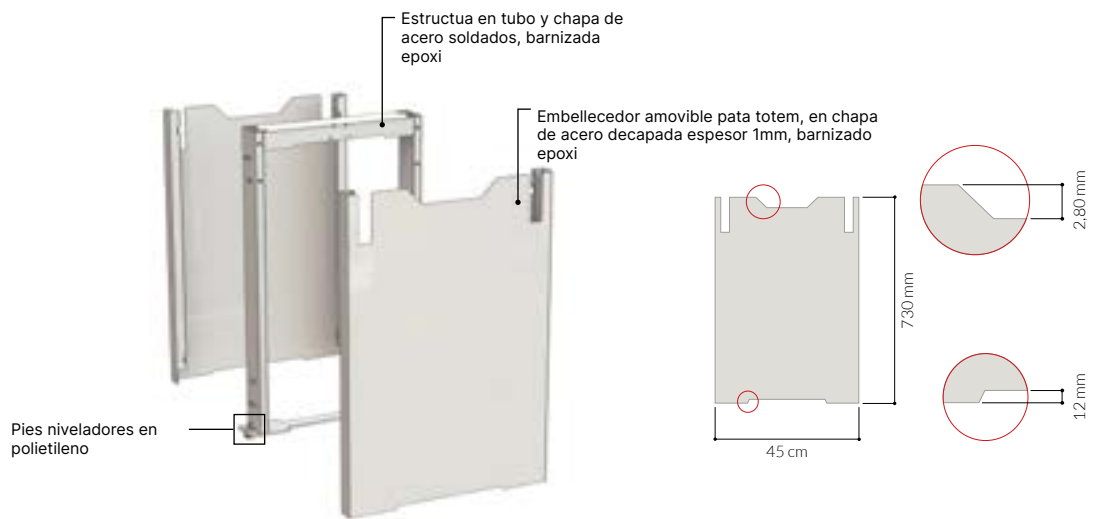
**BENCH**



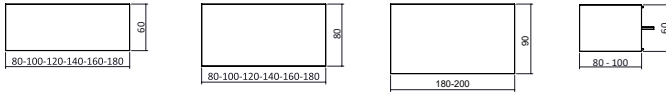
**MESA DE JUNTAS**



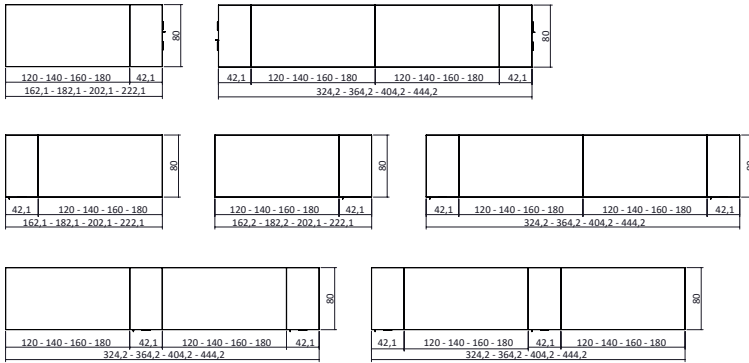
**DETALLE: PATA TOTEM EN BENCH Y MESAS DE JUNTAS**



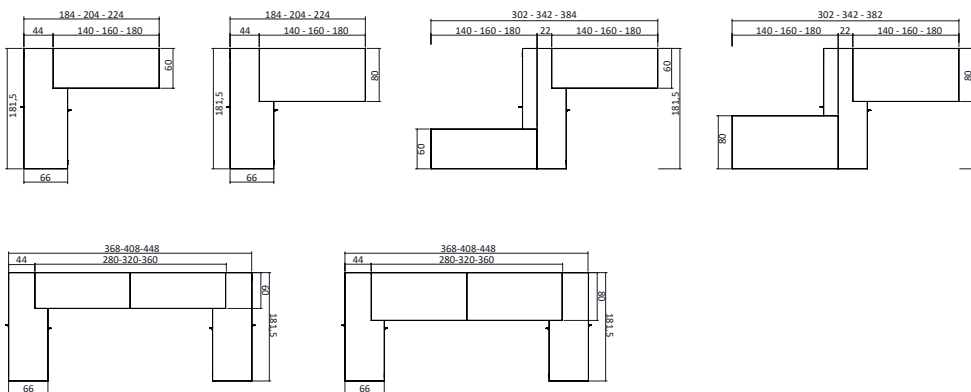
**MESAS INDIVIDUALES**



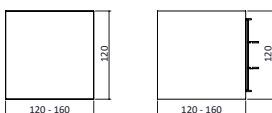
**MESAS CON ARMARIO/BUCK H. MESA**



**MESAS CON BOX OPERATIVO**



**MESAS DE JUNTAS**

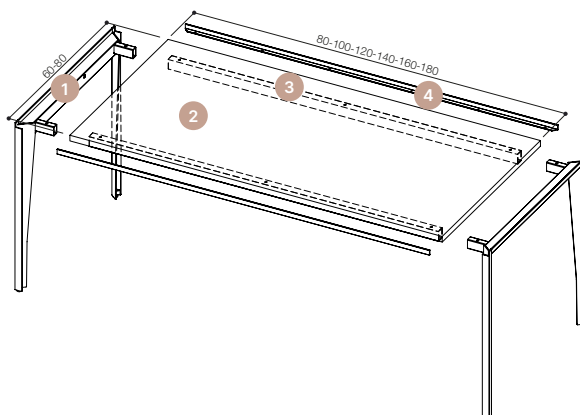




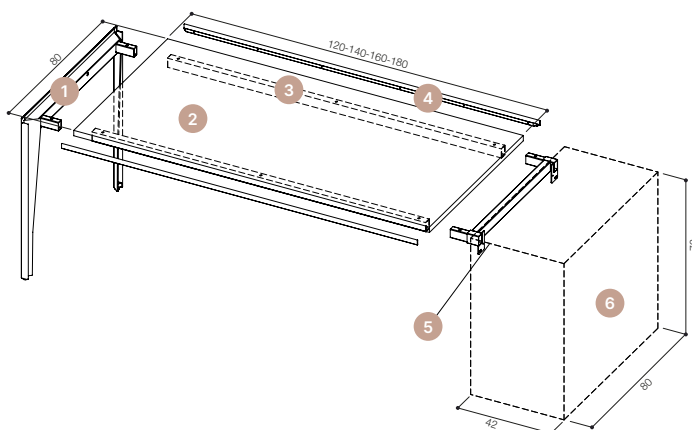
## MESAS INDIVIDUALES

## MESA INDIVIDUAL SENCILLA

- 1) Pata X5 con travesaño para mesa individual
- 2) Sobre de mesa espesor 25mm
- 3) Viguetas fijas para pata X5
- 4) Perfiles

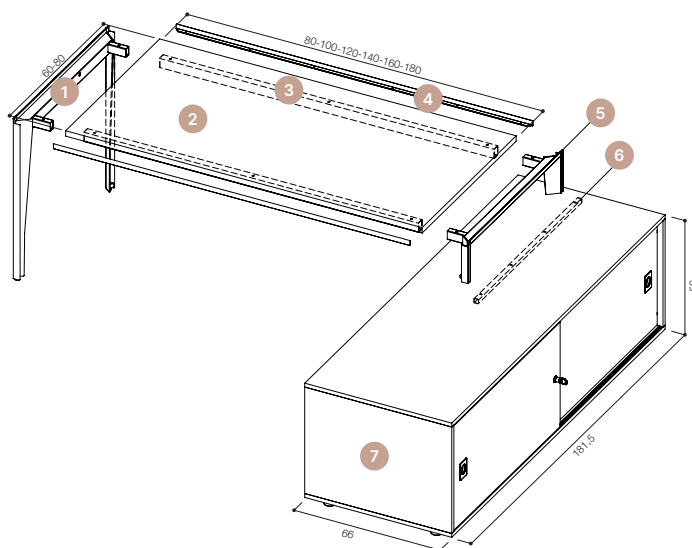
MESA INDIVIDUAL CON ARMARIO/  
BUCK H. MESA

- 1) Pata X5 con travesaño para mesa individual
- 2) Sobre de mesa espesor 25mm
- 3) Viguetas fijas para pata X5
- 4) Perfiles
- 5) Travesaño con escuadras metálica para unión con armario/buck h. mesa
- 6) Armario o buck h. mesa



## MESA INDIVIDUAL CON BOX

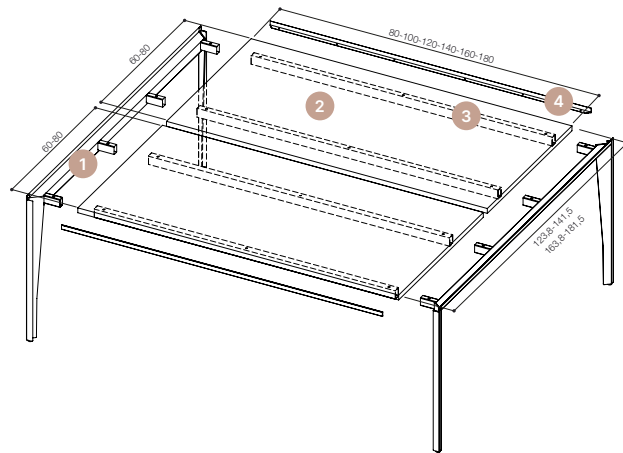
- 1) Pata X5 con travesaño para mesa individual
- 2) Sobre de mesa espesor 25mm
- 3) Viguetas fijas pata X5
- 4) Perfiles
- 5) Pata X5 para mesa con box
- 6) Barra soportante para box
- 7) Box operativo



## MESAS BENCH

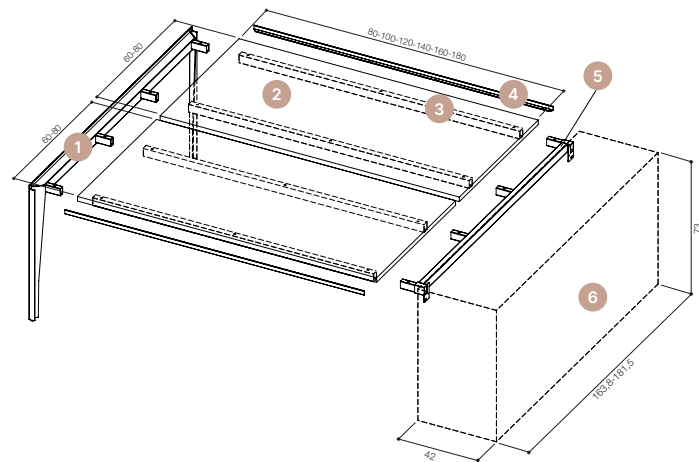
### BENCH

- 1) Pata X5 con travesaño para bench
- 2) Sobres de mesa espesor 25mm
- 3) Viguetas fijas para pata X5
- 4) Perfiles



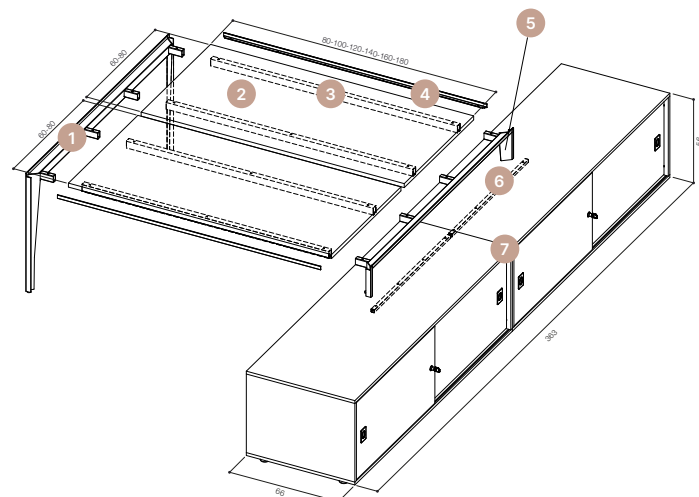
### BENCH CON ARMARIO/ BUCK H. MESA

- 1) Pata X5 con travesaño para bench
- 2) Sobres de mesa espesor 25mm
- 3) Viguetas fijas para pata X5
- 4) Perfiles
- 5) Travesaño con escuadras metálica para unión con armario/buck h. mesa
- 6) Juego de armarios o bucks h. mesa



### BENCH CON BOX

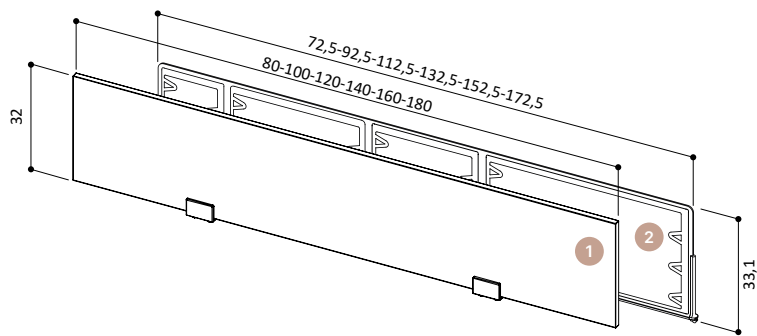
- 1) Pata X5 con travesaño para bench
- 2) Sobres de mesa espesor 25mm
- 3) Viguetas fijas para pata X5
- 4) Perfiles
- 5) Pata X5 para bench con box
- 6) Barras soportantes para box
- 7) Juego de box operativos



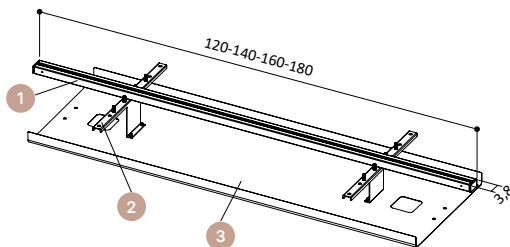


**PERFIL CON DIVISORIAS Y SISTEMA DE ELECTRIFICACIÓN**

- 1) Divisoria en melamina/tapizado/cristal satinado, con pinzas para instalación en el perfil soportante
- 2) Divisoria fonoabsorbente en poliéster termoformado, tapizada, con pinzas para instalación en el perfil soportante

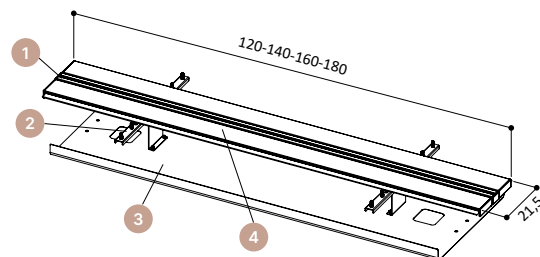
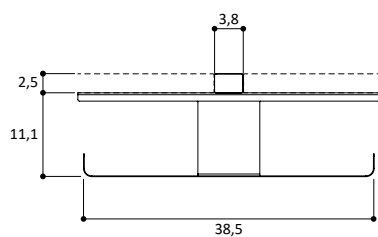


**OPCIONES DE INSTALACIÓN**



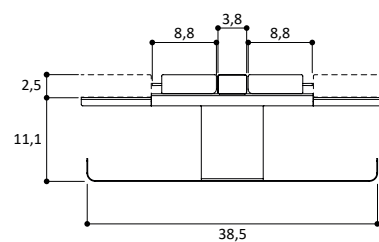
**Perfil en metal con bandeja de gran capacidad para bench con hueco de 3,8cm**

- 1) Perfil soportante para divisoria
- 2) Juego de escuadras metálicas para montaje perfil soportante y bandeja de gran capacidad, instalación en la cara inferior del tablero
- 3) Bandeja de gran capacidad en metal



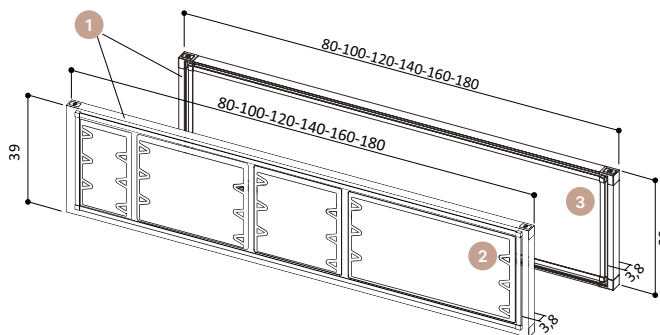
**Perfil en metal con juego de tapas abatibles del mismo largo del sobre y bandeja de gran capacidad para bench con hueco de 21,5cm**

- 1) Perfil soportante para divisoria
- 2) Juego de escuadras metálicas para montaje perfil soportante y bandeja de gran capacidad, instalación en la cara inferior del tablero
- 3) Bandeja de gran capacidad en metal
- 4) Tapa abatible del mismo largo del sobre para acceso al cableado



## SCREEN CON SISTEMA DE ELECTRIFICACIÓN

- 1) Marco perimetral en aluminio
- 2) Panel de relleno fonoabsorbente en poliéster termoformado, revestido con tejido (tapizado)
- 3) Panel de relleno (distintos materiales):
  - panel atamborado recubierto por melamina;
  - panel atamborado recubierto por melamina y revestido con tejido (tapizado);
  - panel en melamina con veta;
  - panel en melamina + paneles en espuma de poliuretano con base de polietileno revestidos con tejido fonoabsorbente;
  - policarbonato;
  - metacrilato.



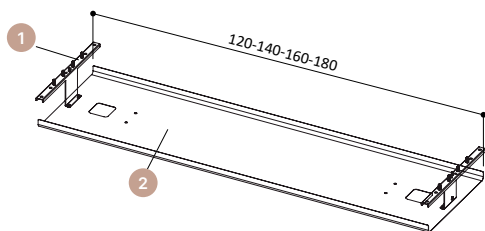
## OPCIONES DE MONTAJE SCREEN PARA MESAS INDIVIDUALES O BENCH



### Escuadras de soporte para screen para mesas individuales o bench

- 1) Juego de escuadras metálicas para montaje screen, instalación en la cara inferior del tablero

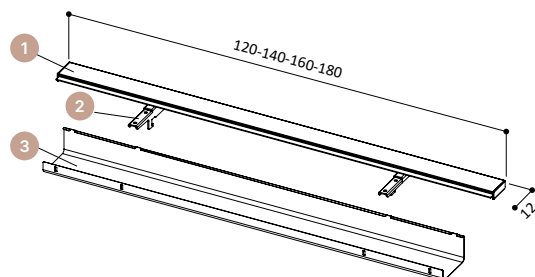
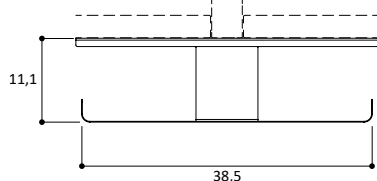
N.B.: utilizar conjuntamente con el Screen (divisoria con marco no incluida)



### Escuadras para screen y bandeja de gran capacidad para bench con hueco de 3,8cm

- 1) Juego de escuadras metálicas para montaje screen y bandeja de gran capacidad, instalación en la cara inferior del tablero
- 2) Bandeja de gran capacidad en metal

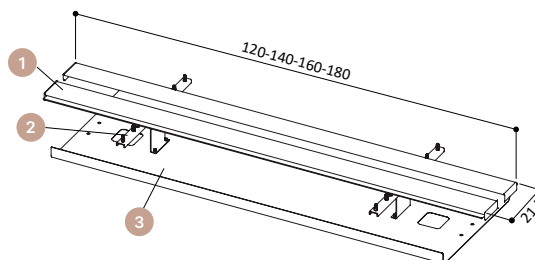
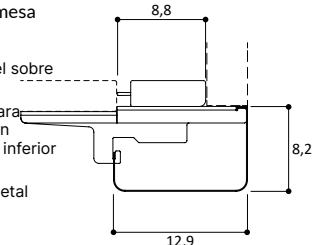
N.B.: utilizar conjuntamente con el Screen (divisoria con marco no incluida)



### Escuadras de soporte para screen con tapa abatible del mismo largo del sobre y bandeja de gran capacidad para mesa individual

- 1) Tapa abatible del mismo largo del sobre para acceso al cableado
- 2) Juego de escuadras metálicas para montaje screen y bandeja de gran capacidad, instalación en la cara inferior del tablero
- 3) Bandeja de gran capacidad en metal

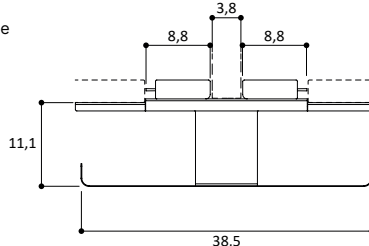
N.B.: utilizar conjuntamente con el Screen (divisoria con marco no incluida)



### Escuadras para screen con juego de tapas abatibles del mismo largo del sobre y bandeja de gran capacidad para bench con hueco de 21,5cm

- 1) Tapa abatible del mismo largo del sobre para acceso al cableado
- 2) Juego de escuadras metálicas para montaje screen y bandeja de gran capacidad, instalación en la cara inferior del tablero
- 3) Bandeja de gran capacidad en metal

N.B.: utilizar conjuntamente con el Screen (divisoria con marco no incluida)





Pasa-cables en ABS  
ø 60mm



Bandeja pasa-cables con tapa abatible  
Flip-top



Bandeja pasa-cables en PVC



Rejilla pasa-cables en varilla de acero  
con soportes



Bandeja de gran capacidad para bench



Subida de cables metálica, tipo totem



Subida de cables en ABS opalino, tipo  
vértebra



Rejilla pasa-cables para mesa de junta  
modular



Soporte cpu con correas



Perfil para accesorios y accesorios  
para papelería



Faldón en tablero de aglomerado recubierto  
por melamina



**MATERIALES Y RECICLABILIDAD**

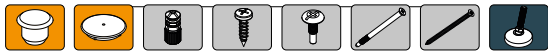
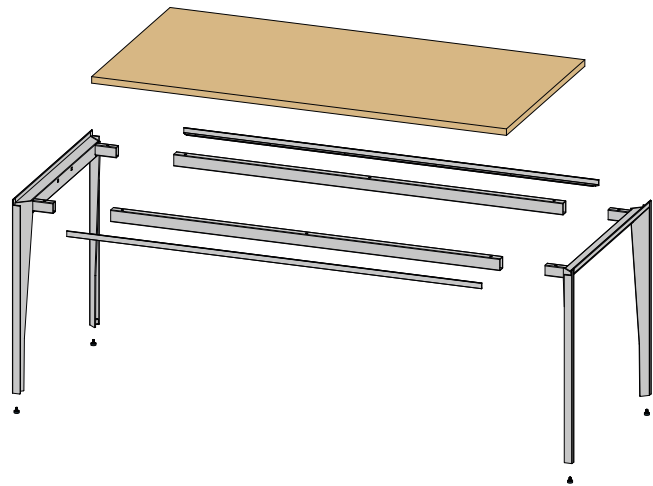
Los paneles utilizados para la fabricación de la gama X5 proceden exclusivamente de madera 100% reciclada y cumplen con los requisitos de la emisión de formaldehído (Certificado CATAS Quality Award CARB).

Las resinas utilizadas en los paneles y en el papel melamínico no contienen sustancias SVHC (según el listado ECHA actualizado en fecha 12/01/2017).

**MESA CON ESTRUCTURA EN METAL CON FALDÓN EN MELAMINA**


RECICLABLE  
POST-CONSUMO

Madera	100%
Plástico	100%
Metal	100%
Mixto	si eliminado a través de empresas especializadas





## NORMAS

La gama X5 ha superado las siguientes pruebas, certificadas en el Laboratorio de análisis  de San Giovanni al Natisone (UD).

- Tables and desks dimensions EN 527-1:2011
- Office work tables: safety requirements EN 527-2:2016+A1:2019 clause 4.1 - 4.2
- Office work tables: information for use EN 527-2:2016+A1:2019, clause 6
- Horizontal static load test EN 1730:2012, clause 6.2
- Vertical static load test EN 1730:2012, clause 6.3
- Horizontal fatigue test EN 1730:2012, clause 6.4.2
- Stiffness of the structure EN 1730:2012, clause 6.4.3
- Vertical fatigue test EN 1730:2012, clause 6.5
- Vertical impact test EN 1730:2012, clause 6.6
- Worktops bend EN 1730:2012, clause 6.7
- Drop test EN 1730:2012, clause 6.9
- Stability under vertical load EN 1730:2012, clause 7.2
- Legs impact UNI 9086:1987



## CERTIFICADOS

Quadrifoglio Sistemi d'Arredo pone especial cuidado a los temas de calidad y seguridad para ofrecer un producto y un servicio a la altura de las expectativas de mercado, dedicación confirmada por la obtención de los certificados UNI EN ISO 9001/2015, UNI EN ISO 14001/2015 y UNI EN ISO 45001/2018. En el respeto y en la defensa del medio ambiente, nuestros productos están certificados y garantizados por FSC™ y PANEL ECOLÓGICO.



## ENERGÍA LIMPIA

La empresa ha realizado la instalación de un sistema fotovoltaico que gracias a 4.500 paneles en una superficie de 7.350m<sup>2</sup> cubre casi la totalidad de la planta productiva. El sistema puede generar 1Mw de energía limpia, silenciosa, segura para el medio ambiente y que no produce residuos. La gran capacidad productiva del sistema permite la reducción de las emisiones a la atmósfera de sustancias contaminantes y de las que favorecen el efecto invernadero, ahorrando cada año 180 toneladas de petróleo, 440 toneladas de CO<sub>2</sub>, 514 de dióxido de azufre, 488 kgs de óxido de nitrógeno y 23 kgs de polvos.



## TRANSPORTE

Los embalajes se han mejorado para reducir los volúmenes. Se gestionan y organizan las cargas de forma responsable con el fin de optimizar el transporte para así limitar las emisiones a la atmósfera.