

X7

design office



SOBRES MESAS Y MESAS DE JUNTAS

Sobres en tablero de aglomerado recubierto por melamina antireflejos, antiarañazos y de fácil limpieza, de 18mm de espesor, con canto perfilado de 10mm de grosor en todo el perímetro. Los lados largos están canteados con ABS antigolpes de 1mm, acabado a juego; los lados cortos están rematados con un perfil de aluminio extruido de 5mm de espesor y 10mm de altura en acabado cromo brillante. Densidad del panel: 670/730 kg/m³

Acabados:



SOBRES MESAS Y MESAS DE JUNTAS EN MELAMINA LACADA

Sobres en tablero de aglomerado recubierto por melamina de 18mm de espesor, con canto perfilado de 10mm de grosor en todo el perímetro. Los lados largos están canteados con ABS antigolpes de 1mm. Tanto las dos caras del sobre como como los cantos están lacados con laca mate en varios acabados. Los lados cortos están rematados con un perfil de aluminio extruido de 5mm de espesor y 10mm de altura en acabado cromo brillante.

Acabados:



Plazo de fabricación: 5 semanas. Además de los acabados lacados listados es posible pedir cualquier otro tono RAL.

SOBRES MESAS Y MESAS DE JUNTAS EN CRISTAL

Sobres en cristal extra-claro, templado, de 10mm de espesor, barnizado en su cara inferior y satinado en la superior, con placas de fijación en acero inox. Cantos pulidos y esquinas biseladas a 45°.

Acabados:

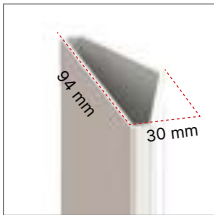
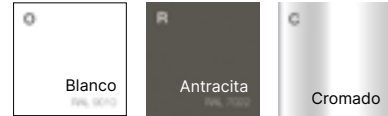


ESTRUCTURAS METÁLICAS

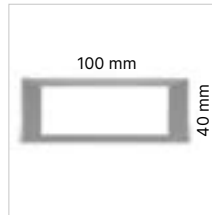


Estructuras metálicas Closed y Open en perfilado de acero barnizado epoxi o cromado.

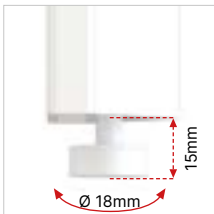
Acabados:



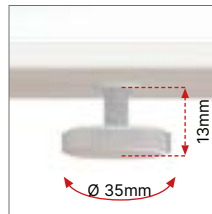
Pata en perfilado de acero de 2mm de espesor, de sección pentagonal 94x30mm.



Viguetas soportantes en acero de sección rectangular 100x40mm y de espesor 1,5mm, barnizadas epoxi.



Pata Open: pie nivelador en polietileno, diámetro 18mm, ajust 0-15mm.



Pata Closed: pie nivelador en polietileno, diámetro 35mm, ajust 0-13mm.

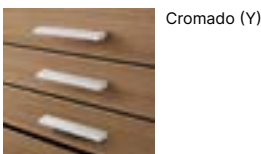
BOX MULTIUSO

Box multiuso con buck pedestal realizado tablero de aglomerado recubierto por melamina antireflejos, antiarañazos y de fácil limpieza, de 18mm de espesor, con cantos en ABS antigolpes de 1mm de espesor. Amplia sección superior para la recogida del cableado, con tapa abatible en aluminio extruido barnizado epoxi con tapones embellecedores en ABS y cepillo para el paso del cableado. Estante inferior para la colocación de objetos con bolso y CPU. Trasera decorativa exterior en tablero de aglomerado recubierto por melamina antireflejos, antiarañazos y de fácil limpieza, de 18mm de espesor, con cantos en ABS antigolpes de 1mm de espesor. Buck pedestal de 3 cajones realizados en metal barnizado epoxi color plata con guías de bolas ocultas y con sistema de cierre amortiguado "soft" de serie + cajón plumier de guías de rodillos de extracción parcial.

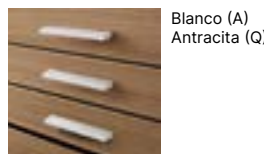
BOX MULTIUSO LACADO

Box multiuso con buck pedestal realizado tablero de aglomerado recubierto por melamina antireflejos, antiarañazos y de fácil limpieza, de 18mm de espesor, con cantos en ABS antigolpes de 1mm de espesor, todo lacado con laca mate en varios acabados. Amplia sección superior para la recogida del cableado, con tapa abatible en aluminio extruido barnizado epoxi con tapones embellecedores en ABS y cepillo para el paso del cableado. Estante inferior para la colocación de objetos con bolso y CPU. Trasera decorativa exterior en tablero de aglomerado recubierto por melamina antireflejos, antiarañazos y de fácil limpieza, de 18mm de espesor, con cantos en ABS antigolpes de 1mm de espesor lacada con laca mate en varios acabados. Buck pedestal de 3 cajones realizados en metal barnizado epoxi color plata con guías de bolas ocultas y con sistema de cierre amortiguado "soft" de serie + cajón plumier de guías de rodillos de extracción parcial.

Tirador metálico de serie
Zen



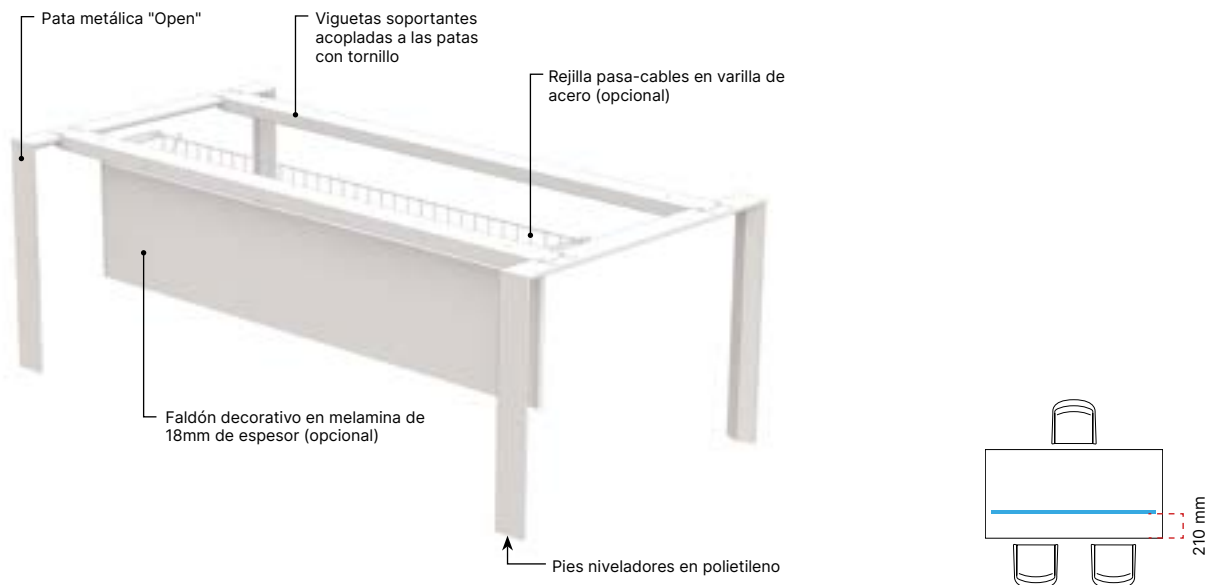
Tiradores metálicos opcionales
Zen



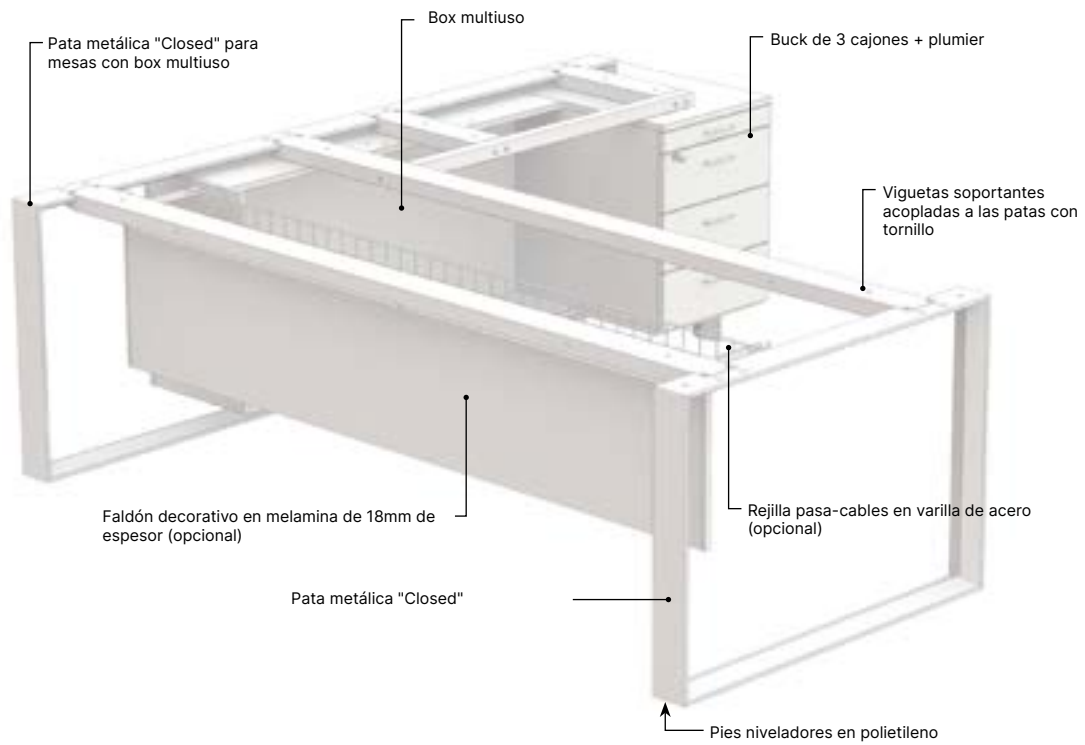
TAPA ABATIBLE EN MESAS DE JUNTAS

Tapa abatible de fondo y tapa superior en aluminio pulido con tapones embellecedores en ABS barnizado efecto cromo. Tapa superior basculante de abertura a dos lados, con cepillos para el paso del cableado.

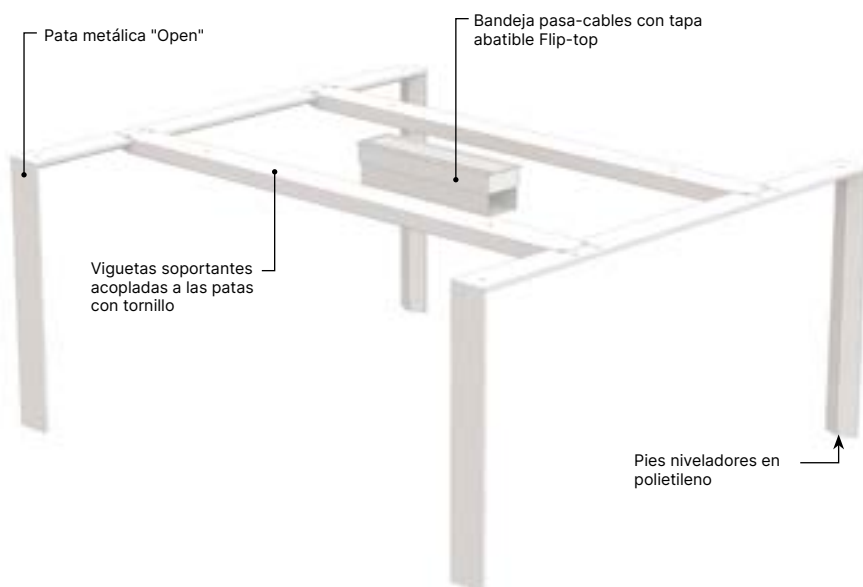
MESA INDIVIDUAL PATA OPEN



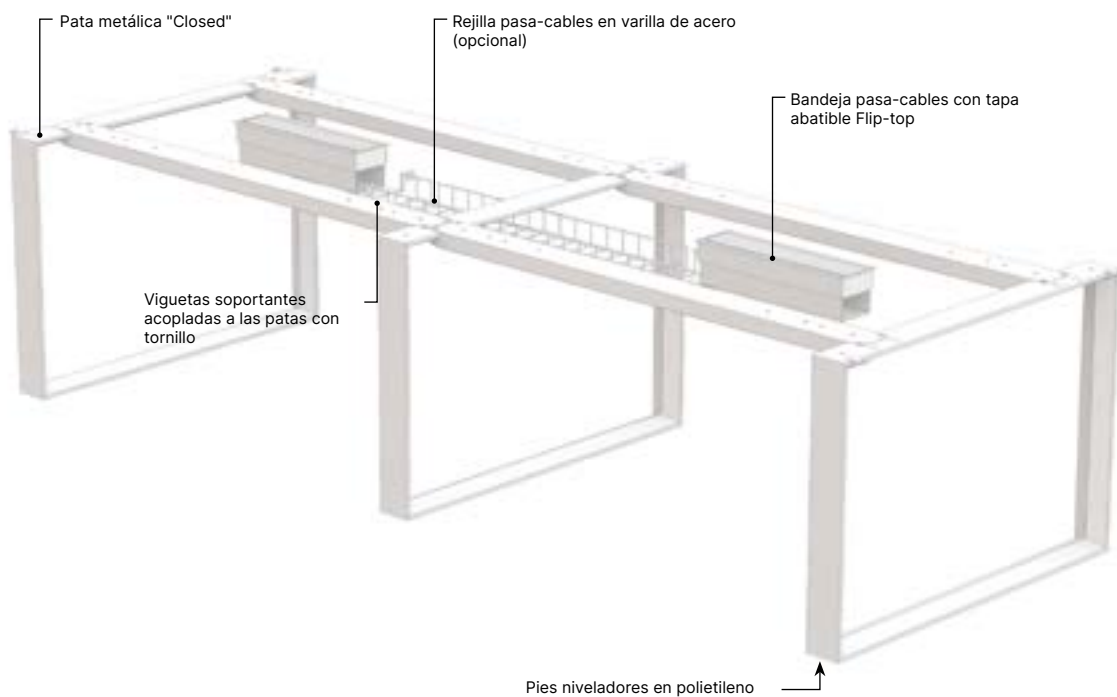
MESA INDIVIDUAL PATA CLOSED



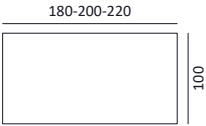
MESA DE JUNTAS PATA OPEN



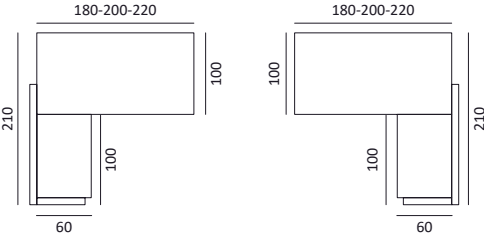
MESA DE JUNTAS PATA CLOSED



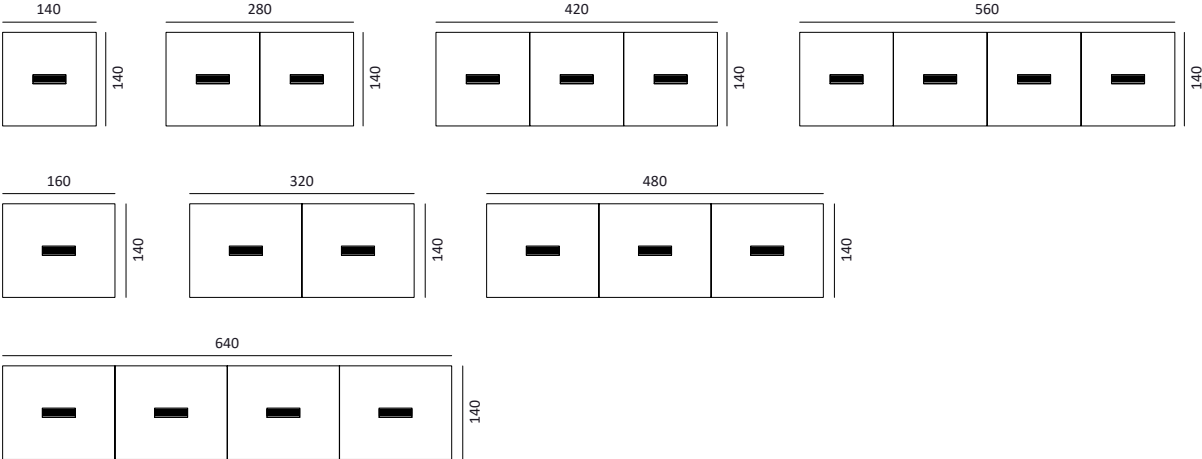
MESAS INDIVIDUALES



MESAS CON BOX MULTIUSOS



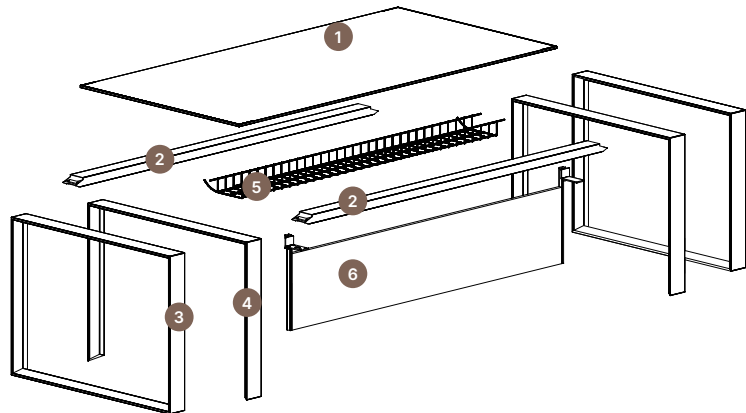
MESAS DE JUNTAS



MESAS INDIVIDUALES

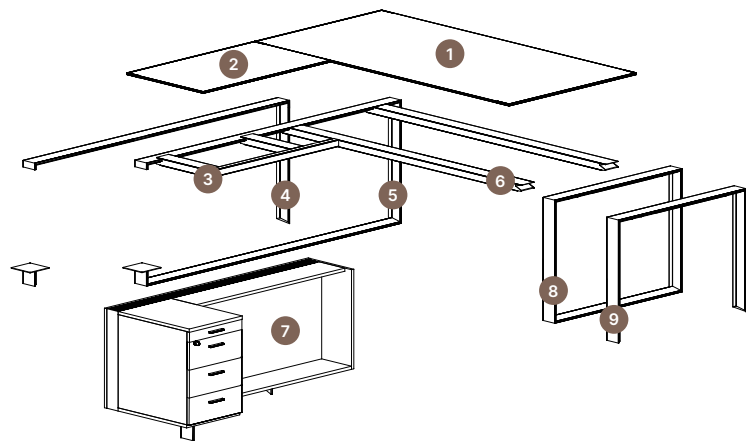
MESA INDIVIDUAL SENCILLA

- 1) Sobre mesa en melamina de 18mm de espesor o en cristal de 10mm de espesor
- 2) Viguetas
- 3) Pata Closed
- 4) Pata Open
- 5) Rejilla pasa-cables en varilla de acero (opcional)
- 6) Faldón decorativo en melamina de 18mm de espesor (opcional)



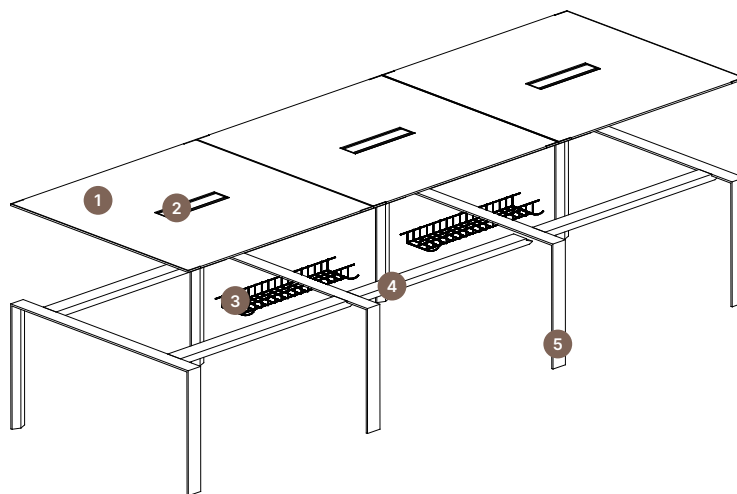
MESA CON BOX

- 1) Sobre mesa en melamina de 18mm de espesor o en cristal de 10mm de espesor
- 2) Sobre ala en melamina de 18mm de espesor (opcional)
- 3) Viguetas soportantes para ala
- 4) Pata Open compartida para mesa y box multiuso
- 5) Pata Closed compartida para mesa y box multiuso
- 6) Viguetas
- 7) Box multiuso con buck de 3 cajones + plumier
- 8) Pata Closed
- 9) Pata Open

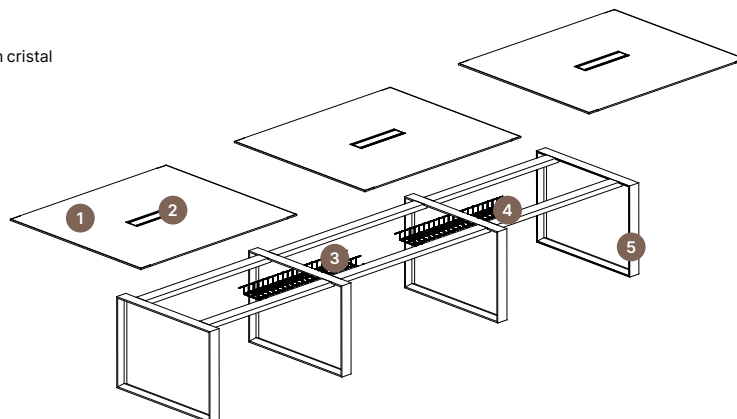


MESAS DE JUNTAS**MESA DE JUNTAS PATA OPEN**

- 1) Sobre mesa de juntas en melamina de 18mm de espesor o en cristal de 10mm de espesor
- 2) Tapa abatible
- 3) Rejilla pasa-cables en varilla de acero (opcional)
- 4) Viguetas
- 5) Pata Open

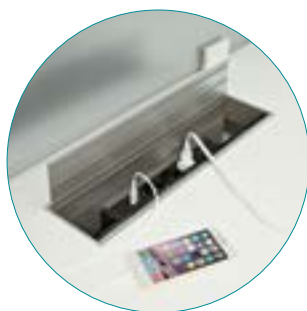
**MESA DE JUNTAS PATA CLOSED**

- 1) Sobre mesa de juntas en melamina de 18mm de espesor o en cristal de 10mm de espesor
- 2) Tapa abatible
- 3) Rejilla pasa-cables en varilla de acero (opcional)
- 4) Viguetas
- 5) Pata Closed





Pasa-cables en ABS \varnothing 60mm



Bandeja pasa-cables con tapa abatible
Flip-top



Rejilla pasa-cables en varilla de
acero con soportes para mesa



Rejilla pasa-cables en varilla de acero con
soportes para mesa de juntas de 2 o más
módulos



Faldón decorativo en melamina



Faldón decorativo en melamina lacada




MATERIALES Y RECICLABILIDAD

Los paneles utilizados para la fabricación de la gama X7 proceden exclusivamente de madera 100% reciclada y cumplen con los requisitos de la emisión de formaldehído (Certificado CATAS Quality Award CARB). Las resinas utilizadas en los paneles y en el papel melamínico no contienen sustancias SVHC (según el listado ECHA actualizado en fecha 12/01/2017).



NORMAS

La gama X7 ha superado las siguientes pruebas, certificadas en el Laboratorio de análisis  de San Giovanni al Natissone (UD).

- Tables and desks dimensions EN 527-1:2011
- Safety mechanical requirements EN 527-2:2002, par. 3
- Horizontal static load test EN 527-3:2003, par. 5.3
- Vertical static load test EN 527-3:2003, par. 5.2
- Horizontal fatigue test EN 527-3:2003, par. 5.4
- Vertical fatigue test EN 527-3:2003, par. 5.4
- Stability EN 527-3:2003, par. 5.1
- Drop test EN 527-3:2003, par. 5.6
- Worktops bend UNI 8594:2004
- Legs impact UNI 9086:1987



CERTIFICADOS

Quadrifoglio Sistemi d'Arredo pone especial cuidado a los temas de calidad y seguridad para ofrecer un producto y un servicio a la altura de las expectativas de mercado, dedicación confirmada por la obtención de los certificados UNI EN ISO 9001/2015, UNI EN ISO 14001/2015 y UNI EN ISO 45001/2018. En el respeto y en la defensa del medio ambiente, nuestros productos están certificados y garantizados por FSC™ y PANEL ECOLÓGICO.

COMPANY WITH
MANAGEMENT SYSTEM
CERTIFIED BY DNV
ISO 9001 • ISO 14001
ISO 45001



ENERGÍA LIMPIA

La empresa ha realizado la instalación de un sistema fotovoltaico que gracias a 4.500 paneles en una superficie de 7.350m2 cubre casi la totalidad de la planta productiva. El sistema puede generar 1Mw de energía limpia, silenciosa, segura para el medio ambiente y que no produce residuos. La gran capacidad productiva del sistema permite la reducción de las emisiones a la atmósfera de sustancias contaminantes y de las que favorecen el efecto invernadero, ahorrando cada año 180 toneladas de petróleo, 440 toneladas de CO2, 514 de dióxido de azufre, 488 kgs de óxido de nitrógeno y 23 kgs de polvos.



TRANSPORTE

Los embalajes se han mejorado para reducir los volúmenes. Se gestionan y organizan las cargas de forma responsable con el fin de optimizar el transporte para así limitar las emisiones a la atmósfera.