

# X8

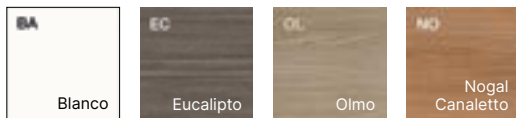
design office



### SOBRES MESAS Y MESAS DE JUNTAS

Sobres en tablero de aglomerado recubierto por melamina antireflejos, antiarañazos y de fácil limpieza, de 18mm de espesor, con canto perfilado de 10mm de grosor en todo el perímetro. Los 4 lados están canteados con ABS antigolpes de 1mm, acabado a juego. Densidad del panel: 670/730 kg/m<sup>3</sup>

Acabados:



### SOBRES MESAS Y MESAS DE JUNTAS EN MELAMINA LACADA

Sobres en tablero de aglomerado recubierto por melamina de 18mm de espesor, con canto perfilado de 10mm de grosor en todo el perímetro. Los 4 lados están canteados con ABS antigolpes de 1mm. Tanto las dos caras del sobre como los cantos están lacados con laca mate en varios acabados.

Acabados:



Plazo de fabricación: 5 semanas. Además de los acabados lacados listados es posible pedir cualquier otro tono RAL.

### SOBRES MESAS Y MESAS DE JUNTAS EN CRISTAL

Sobres en cristal extra-claro, templado, de 10mm de espesor, barnizado en su cara inferior y satinado en la superior, con placas de fijación en acero inox. Cantos pulidos y esquinas biseladas a 45°.

Acabados:

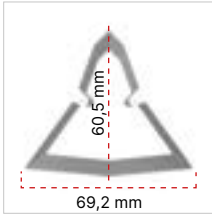
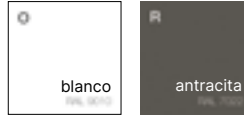


## ESTRUCTURAS METÁLICAS

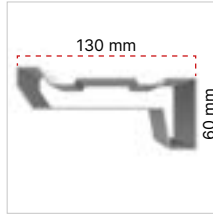
Patas y marco perimetral en perfilado de acero barnizado epoxi, unidos entre si mediante empalmes angulares en aleación de aluminio fundido a presión barnizado epoxi.



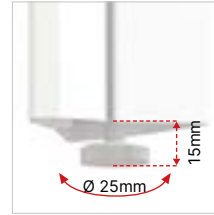
Acabados:



Pata en perfilado de acero de 2mm de espesor y sección 60,5x69,2mm.



Marco perimetral en perfilado de acero de 1,5mm de espesor y sección 130x60mm.



Pie nivelador en polietileno, diámetro 25mm, ajuste 0-15mm.

## BOX MULTIUSO

Box multiuso con buck pedestal realizado tablero de aglomerado recubierto por melamina antireflejos, antiarañazos y de fácil limpieza, de 18mm de espesor, con cantos en ABS antigolpes de 1mm de espesor. Amplia sección superior para la recogida del cableado, con tapa abatible en aluminio extruido barnizado epoxi con tapones embellecedores en ABS y cepillo para el paso del cableado. Estante inferior para la colocación de objetos con bolso y CPU.

Trasera decorativa exterior en tablero de aglomerado recubierto por melamina antireflejos, antiarañazos y de fácil limpieza, de 18mm de espesor, con cantos en ABS antigolpes de 1mm de espesor.

Buck pedestal de 3 cajones realizados en metal barnizado epoxi color plata con guías de bolas ocultas de extracción total, con sistema de cierre amortiguado "soft" de serie + cajón plumier de guías de rodillos de extracción parcial.

## BOX MULTIUSO LACADO

Box multiuso con buck pedestal realizado tablero de aglomerado recubierto por melamina antireflejos, antiarañazos y de fácil limpieza, de 18mm de espesor, con cantos en ABS antigolpes de 1mm de espesor, todo lacado con laca mate en varios acabados. Amplia sección superior para la recogida del cableado, con tapa abatible en aluminio extruido barnizado epoxi con tapones embellecedores en ABS y cepillo para el paso del cableado. Estante inferior para la colocación de objetos con bolso y CPU. Trasera decorativa exterior en tablero de aglomerado recubierto por melamina antireflejos, antiarañazos y de fácil limpieza, de 18mm de espesor, con cantos en ABS antigolpes de 1mm de espesor lacada con laca mate en varios acabados. Buck pedestal de 3 cajones realizados en metal barnizado epoxi color plata con guías de bolas ocultas de extracción total, con sistema de cierre amortiguado "soft" de serie + cajón plumier de guías de rodillos de extracción parcial.

Tirador metálico de serie

Zen (standard)



Blanco (A)  
Antracita (Q)

## MUEBLE DE SERVICIO EN MELAMINA

Mueble de servicio realizado en tablero de aglomerado recubierto por melamina antireflejos, antiarañazos y de fácil limpieza, de 18mm de espesor. Amplia sección superior para la recogida del cableado, con tapa abatible en aluminio extruido barnizado epoxi con tapones embellecedores en ABS y cepillo para el paso del cableado. Puerta corredera realizada en tablero de aglomerado recubierto por melamina antireflejos, antiarañazos y de fácil limpieza, de 18mm de espesor, con tirador en aluminio extruido barnizado epoxi. Cajón plumier en plástico (instalado debajo del sobre del mueble de servicio), con guías en metal de extracción total.

## MUEBLE DE SERVICIO LACADO

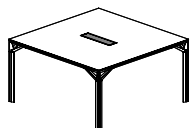
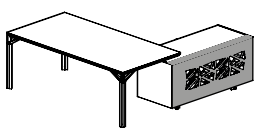
Mueble de servicio realizado en tablero de aglomerado recubierto por melamina antireflejos, antiarañazos y de fácil limpieza, de 18mm de espesor, lacado con laca mate en varios acabados. Amplia sección superior para la recogida del cableado, con tapa abatible en aluminio extruido barnizado epoxi con tapones embellecedores en ABS y cepillo para el paso del cableado. Puerta corredera realizada en tablero de aglomerado recubierto por melamina antireflejos, antiarañazos y de fácil limpieza, de 18mm de espesor, lacada con laca mate en varios acabados, con tirador en aluminio extruido barnizado epoxi. Cajón plumier en plástico (instalado debajo del sobre del mueble de servicio), con guías en metal de extracción total.

### TRASERA DECORATIVA EXTERIOR METÁLICA

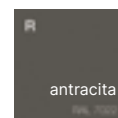
Está disponible una versión del box multiuso y del mueble de servicio con trasera decorativa exterior metálica realizada en chapa de acero de 1,5mm de espesor, barnizada epoxi con efecto antihuella y antiarañazos.

### TAPAS ABATIBLES

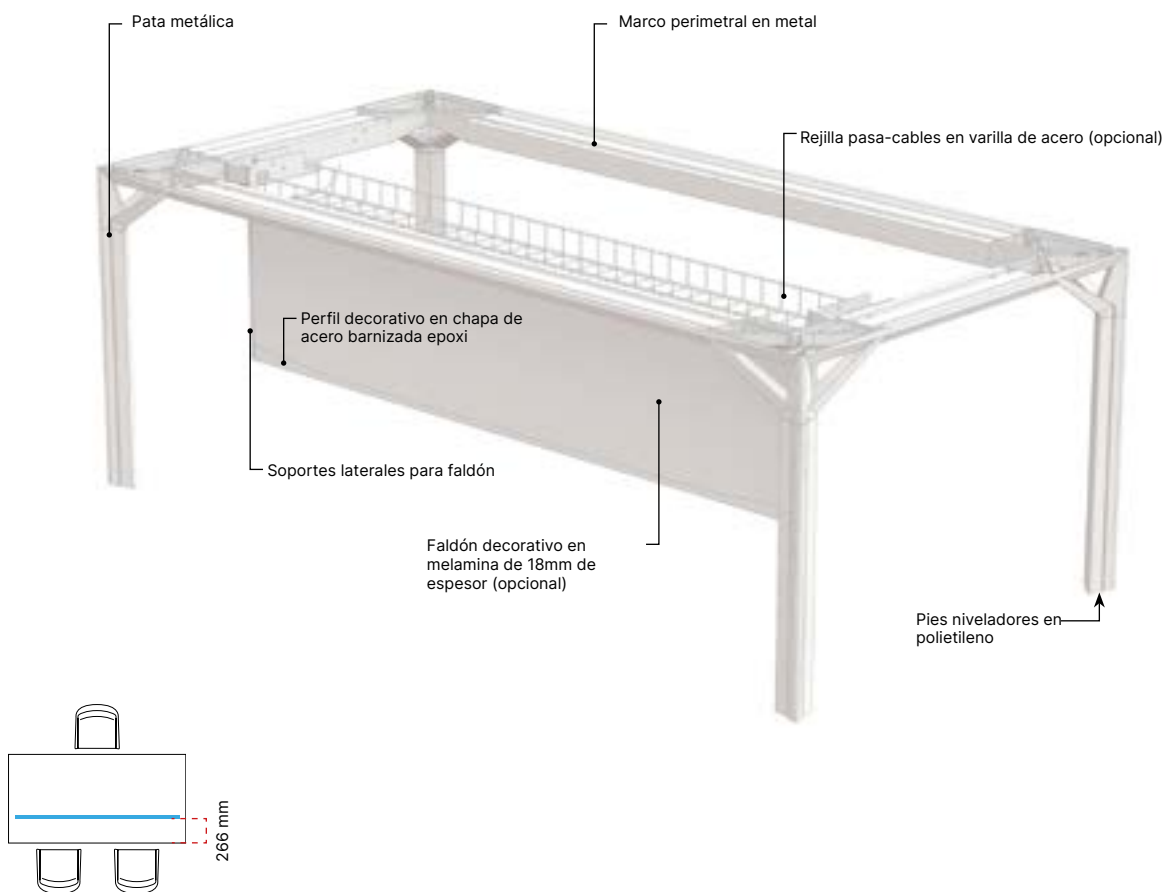
Las tapas abatibles están realizadas en perfil extruido de aluminio 6060, barnizadas epoxi y dotadas de cepillos para el paso del cableado.



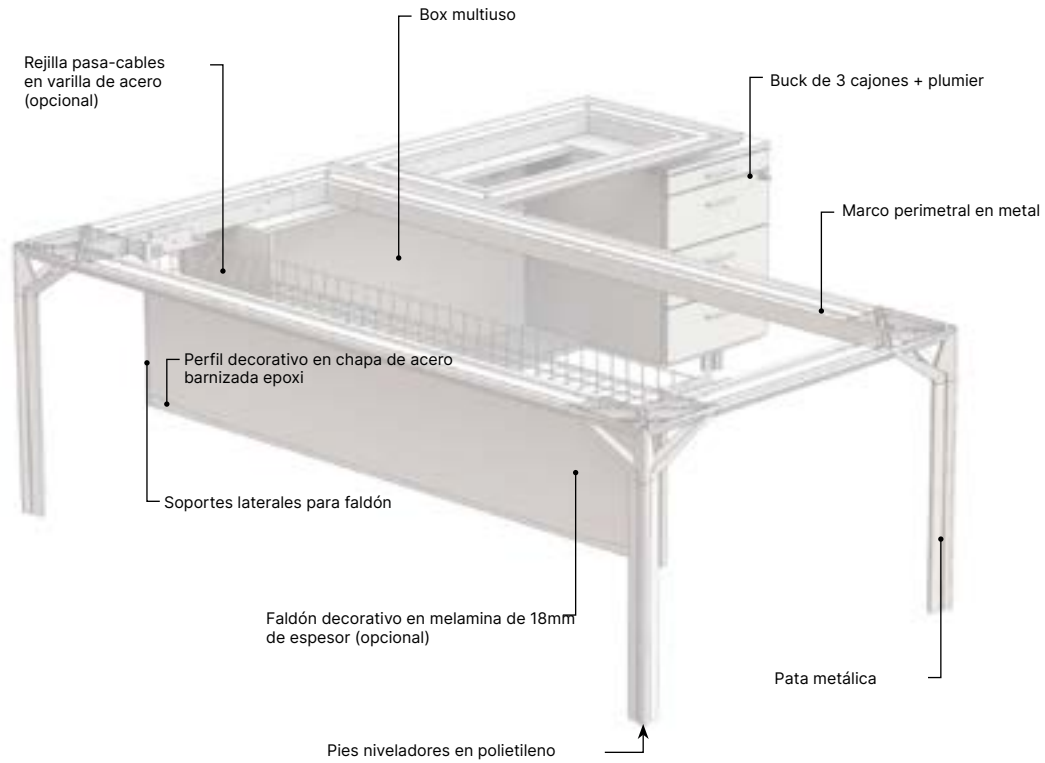
Acabados:



### MESA INDIVIDUAL

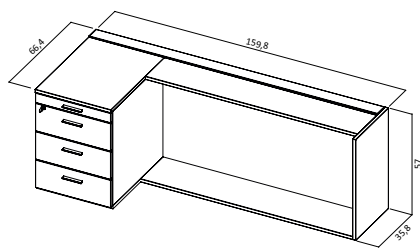


MESA CON BOX MULTIUSO

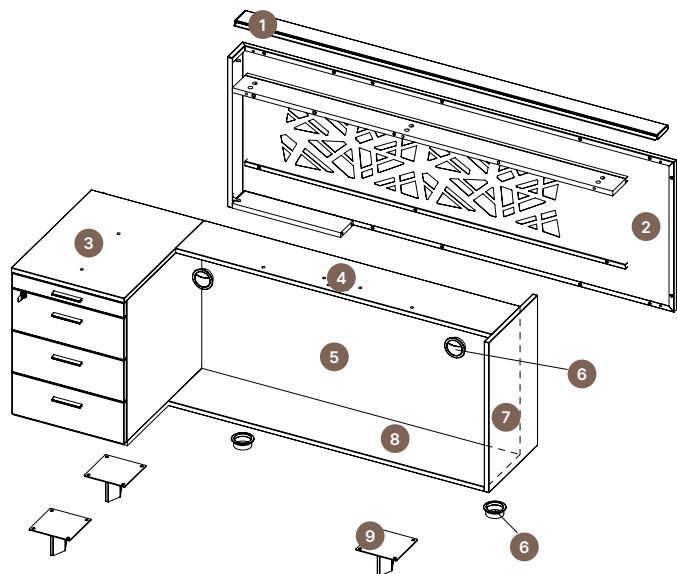
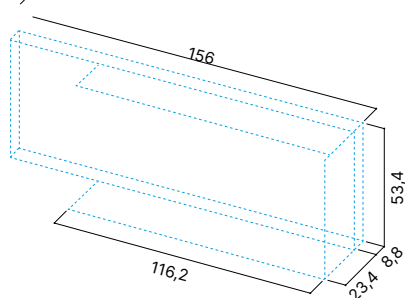


DETALLE BOX MULTIUSO CON BUCK

- 1) Tapa abatible
- 2) Trasera metálica perforada (disponible también en melamina de 18mm de espesor)
- 3) Buck de 3 cajones + plumier
- 4) Sobre de 18mm de espesor
- 5) Trasera estructural de 18mm de espesor
- 6) Pasa-cables en ABS  $\varnothing$  60mm
- 7) Laterales de 18mm de espesor
- 8) Estante de 18m de espesor para bolsos y CPU
- 9) Pies en metal con niveladores



Medidas internas útiles



**MESA CON MUEBLE DE SERVICIO**

Tapa abatible de perfil extruido de aluminio barnizado epoxi con tapones embellecedores y bisagras en ABS a juego y con cepillo para el paso del cableado.

Mueble de servicio en melamina de 18mm de espesor con 4 pies niveladores

Rejilla pasa-cables en varilla de acero (opcional)

Cajón plumier en ABS gris con frente en melamina de 18mm de espesor

Puerta corredera en melamina de 18mm de espesor con tirador de aluminio barnizado epoxi

Perfil decorativo en chapa de acero barnizada epoxi

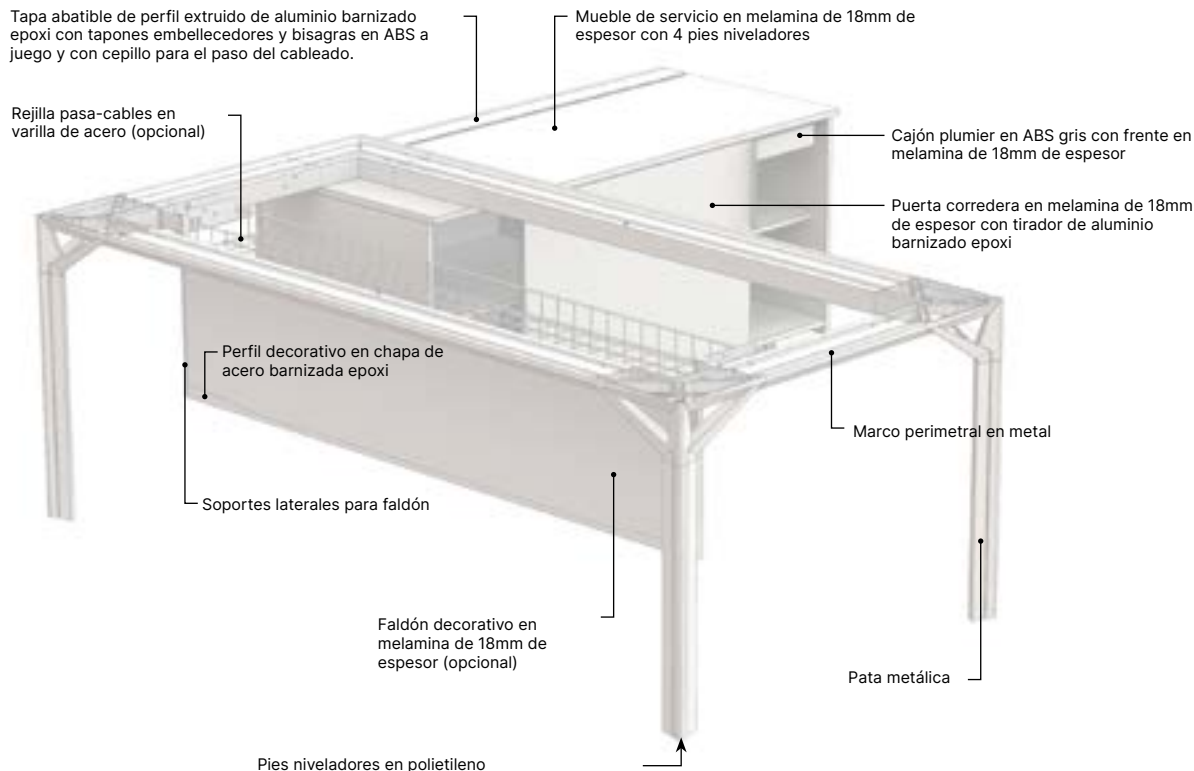
Marco perimetral en metal

Soportes laterales para faldón

Faldón decorativo en melamina de 18mm de espesor (opcional)

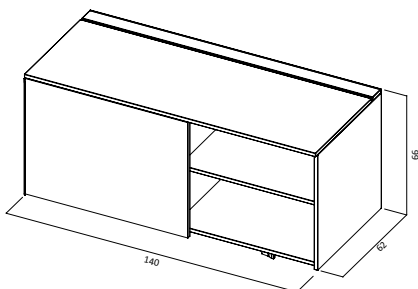
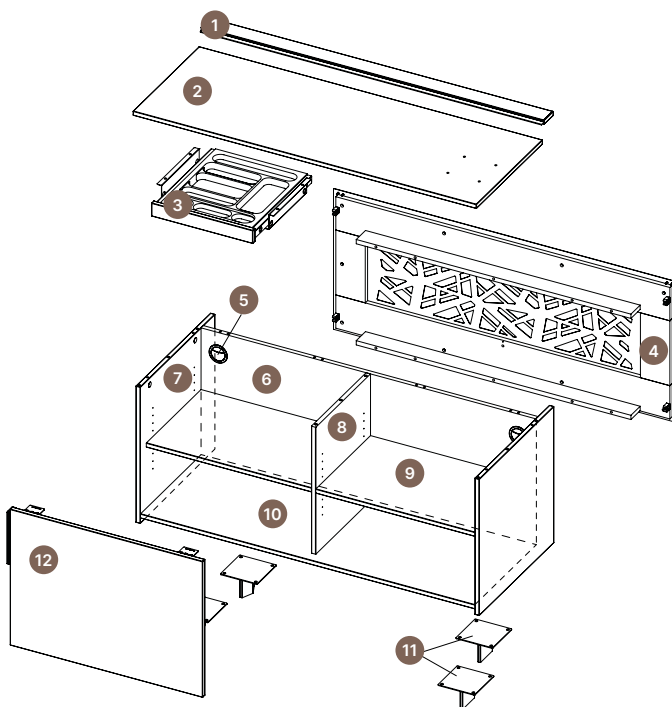
Pata metálica

Pies niveladores en polietileno

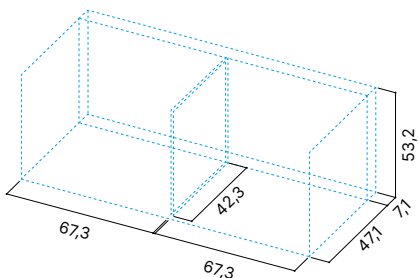


**DETALLE MUEBLE DE SERVICIO**

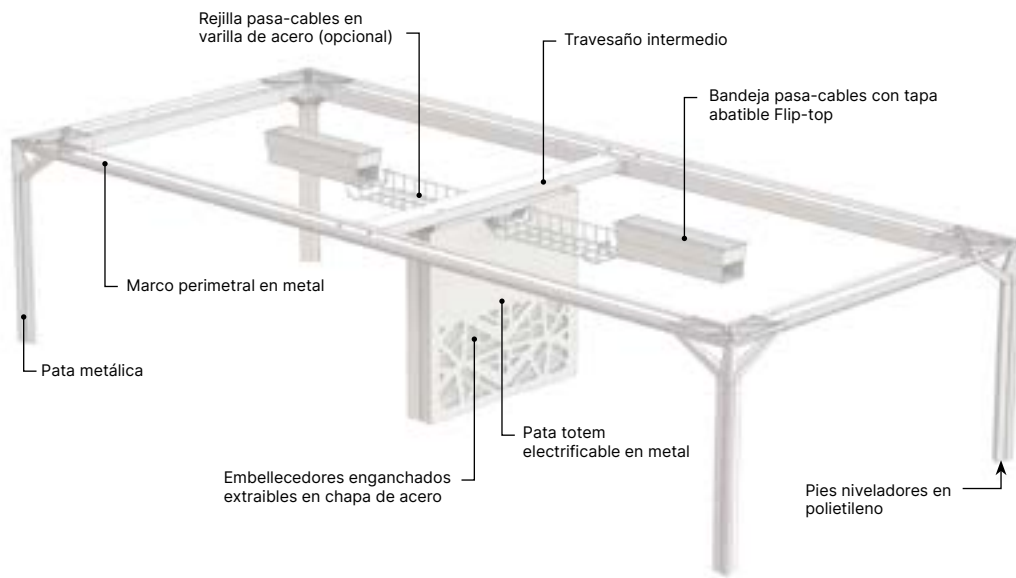
- 1) Tapa pasa-cables
- 2) Sobre de 18mm de espesor
- 3) Cajón plumier
- 4) Trasera metálica perforada (disponible también en melamina de 18mm de espesor)
- 5) Pasa-cables en ABS  $\varnothing$  60mm
- 6) Trasera estructural de 18mm de espesor
- 7) Laterales de 18mm de espesor
- 8) Separador central de 18mm de espesor
- 9) Estantes de 18mm de espesor
- 10) Base de 18mm de espesor
- 11) Pies en metal con niveladores
- 12) Puerta corredera de 18mm de espesor



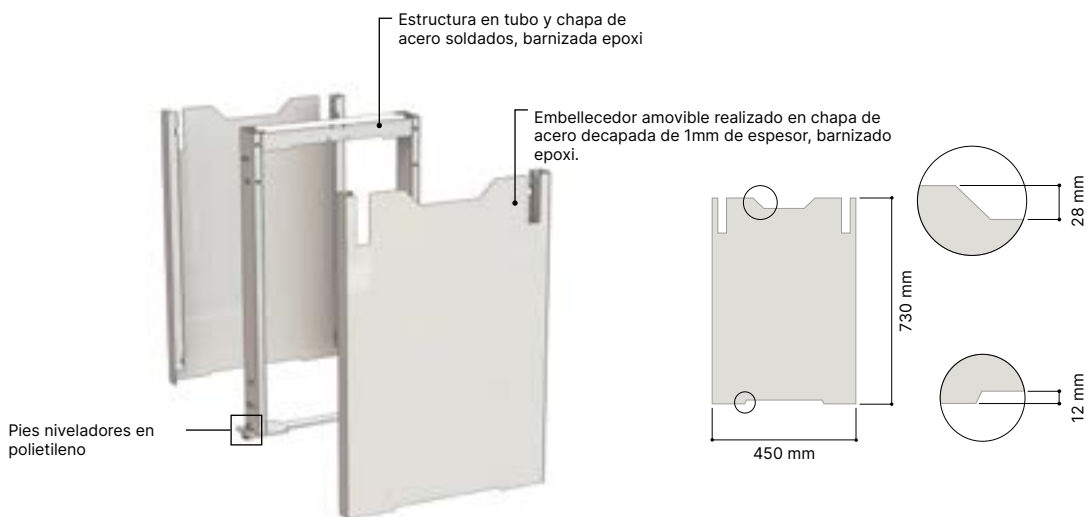
Medidas internas útiles



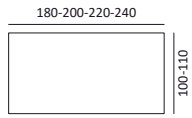
MESA DE JUNTAS



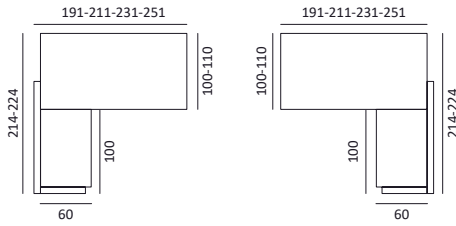
Detalle: Pata totem en mesa de juntas



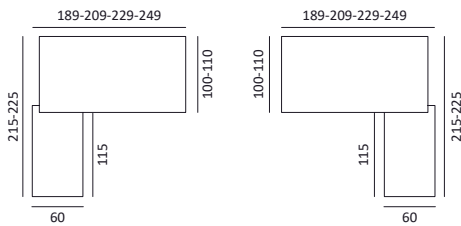
MESAS INDIVIDUALES



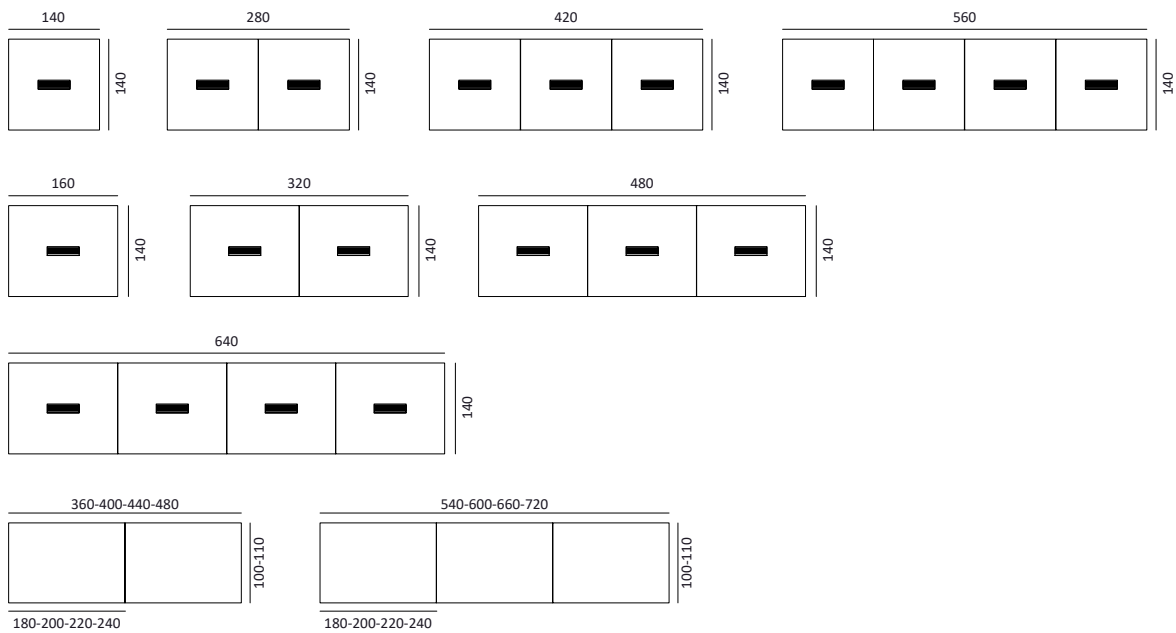
MESAS CON BOX MULTIUSOS



MESAS CON MUEBLE DE SERVICIO



MESAS DE JUNTAS

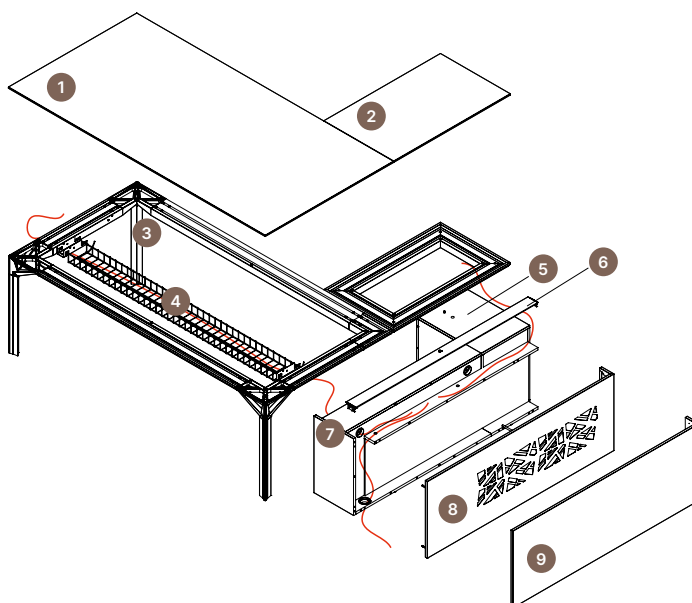




## MESAS INDIVIDUALES

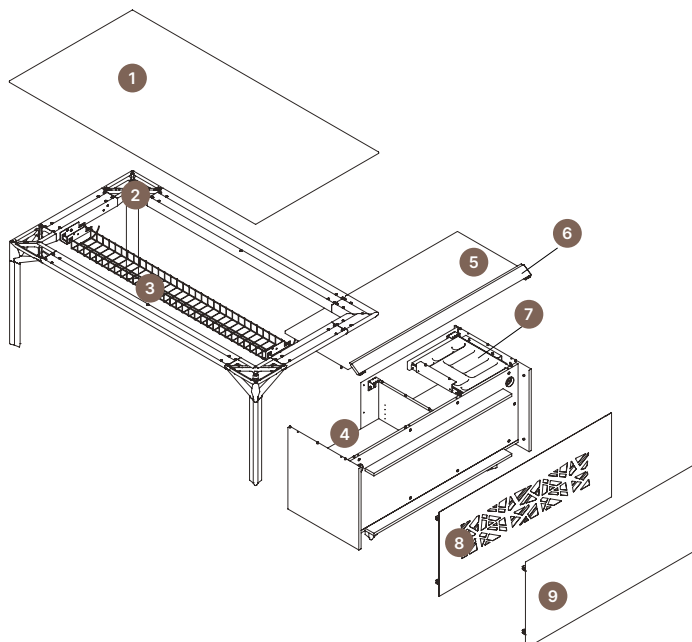
## MESA CON BOX MULTIUSO

- 1) Sobre de mesa de 18mm de espesor
- 2) Sobre de ala de 18mm de espesor
- 3) Estructura metálica
- 4) Rejilla pasa-cables (opcional)
- 5) Buck para box operativo (3 cajones + plumier)
- 6) Tapa abatible
- 7) Box operativo en melamina
- 8) Trasera metálica perforada
- 9) Trasera en melamina de 18mm de espesor



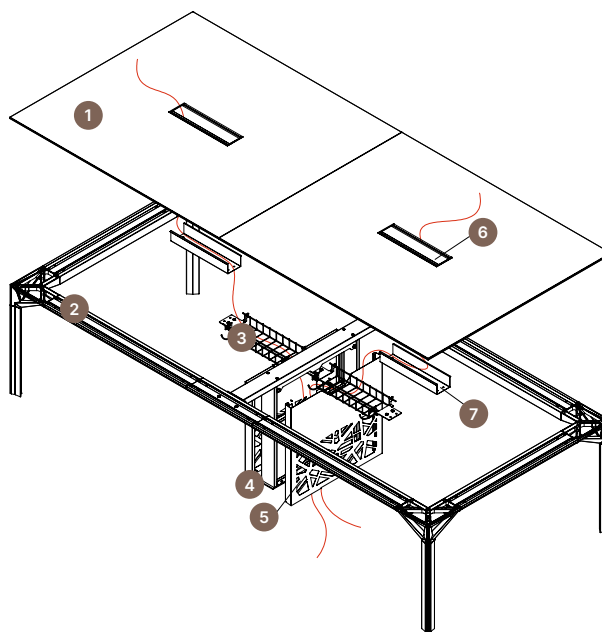
## MESA CON MUEBLE DE SERVICIO

- 1) Sobre de mesa de 18mm de espesor
- 2) Estructura metálica
- 3) Rejilla pasa-cables (opcional)
- 4) Mueble de servicio
- 5) Sobre en melamina de 18mm de espesor
- 6) Tapa abatible
- 7) Cajón plumier
- 8) Trasera metálica perforada
- 9) Trasera en melamina de 18mm de espesor



**MESA DE JUNTAS**

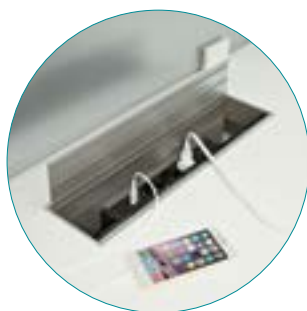
- 1) Sobre de 18mm de espesor
- 2) Estructura metálica
- 3) Rejilla pasa-cables para mesa de juntas (opcional)
- 4) Pata totem compartida electrificable
- 5) Embellecedor perforado para pata totem
- 6) Tapa abatible
- 7) Bandeja pasa-cables



**Accesorios y complementos**



Pasa-cables en ABS ø 60mm



Bandeja pasa-cables con tapa abatible  
Flip-top



Rejilla pasa-cables en varilla de  
acero con soportes para mesa



Rejilla pasa-cables en varilla de acero  
con soportes para mesa de juntas de 2 o  
más módulos



Faldón decorativo en melamina




## MATERIALES Y RECICLABILIDAD

Los paneles utilizados para la fabricación de la gama X8 proceden exclusivamente de madera 100% reciclada y cumplen con los requisitos de la emisión de formaldehído (Certificado CATAS Quality Award CARB). Las resinas utilizadas en los paneles y en el papel melamínico no contienen sustancias SVHC (según el listado ECHA actualizado en fecha 12/01/2017).



## NORMAS

La gama X8 ha superado las siguientes pruebas, certificadas en el Laboratorio de análisis  de San Giovanni al Natisone (UD).

D.L. 81/2008	Conformidad con el D.L. 81/2008
EN 527-1:2011	Dimensiones mesas
EN 527-2:2002, par 3	Requisitos mecánicos de seguridad
EN 527-3:2003, par 5.2	Carga estática horizontal
EN 527-3:2003, par 5.2	Carga estática vertical
EN 527-3:2003, par 5.4	Fatiga bajo fuerzas horizontales
EN 527-3:2003, par 5.5	Fatiga bajo fuerzas verticales
EN 527-3:2003, par 5.1	Estabilidad
EN 527-3:2003, par 5.6	Caída
EN 13721:2004	Reflectancia (color) de la superficie
EN 13722:2004	Brillo especular
EN 1730:2012	Flexión de los sobres
UNI 9086:1987	Golpes contra las patas



## CERTIFICADOS

Quadrifoglio Sistemi d'Arredo pone especial cuidado a los temas de calidad y seguridad para ofrecer un producto y un servicio a la altura de las expectativas de mercado, dedicación confirmada por la obtención de los certificados UNI EN ISO 9001/2015, UNI EN ISO 14001/2015 y UNI EN ISO 45001/2018. En el respeto y en la defensa del medio ambiente, nuestros productos están certificados y garantizados por FSC™ y PANEL ECOLÓGICO.



## ENERGÍA LIMPIA

La empresa ha realizado la instalación de un sistema fotovoltaico que gracias a 4.500 paneles en una superficie de 7.350m<sup>2</sup> cubre casi la totalidad de la planta productiva. El sistema puede generar 1Mw de energía limpia, silenciosa, segura para el medio ambiente y que no produce residuos. La gran capacidad productiva del sistema permite la reducción de las emisiones a la atmósfera de sustancias contaminantes y de las que favorecen el efecto invernadero, ahorrando cada año 180 toneladas de petróleo, 440 toneladas de CO<sub>2</sub>, 514 de dióxido de azufre, 488 kgs de óxido de nitrógeno y 23 kgs de polvos.



## TRANSPORTE

Los embalajes se han mejorado para reducir los volúmenes. Se gestionan y organizan las cargas de forma responsable con el fin de optimizar el transporte para así limitar las emisiones a la atmósfera.